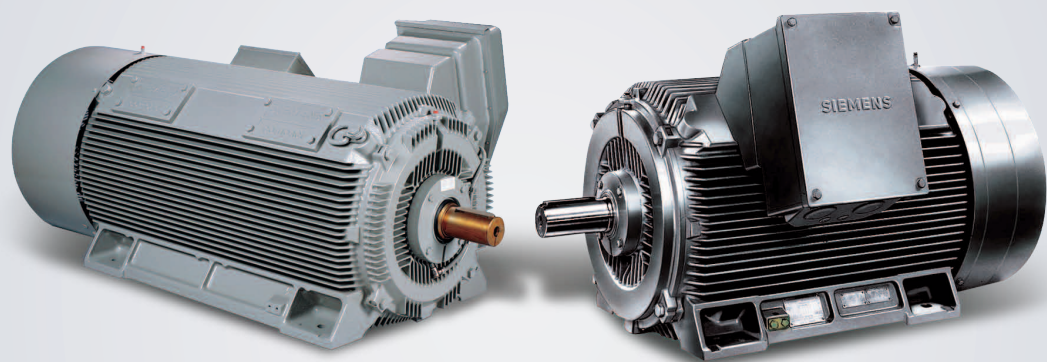


N-compact H-compact

LM01 2012



大功率变频调速异步电动机

Answers for industry.

SIEMENS

目 录



西门子电气传动有限公司(SEDL)

引言	3-8
技术特点	9-18
工程选型	19-24
技术数据	25-34
外形尺寸	35-53



SEDL 电机生产车间

引言



H-compact IM B3



H-compact IM V1



N-compact IM B3

4 概述

5 用途

6 产品范围

7 订货号描述

引言

概述



SINAMICS G150
变频调速柜



H-compact 电机



N-compact 电机



SINAMICS GM150
中压变频调速装置

Compact 系列笼型变频调速三相异步电动机是西门子专为电压源型变频器的配套而开发的新一代调速电机产品，与西门子 SIMOVERT MASTERDRIVE、SINAMICS G150 和 GM150 构成了精确完美的交流变频调速系统，是调速行业广泛使用的最理想产品。

Compact 系列笼型变频调速三相异步电动机倾注了西门子“相同的轴高，最大的功率输出”的设计理念，大大提高了电机的功率密度，是国际上同类产品的技术领导者，为用户以最小的空间获取最大的传动要求。

作为代表大型调速电机行业发展方向的 Compact 系列产品，充分考虑了调速过程中被驱动设备、变频器及其控制的各项要求，具有低转动惯量、宽速度范围、抗变频器 dv/dt 高频脉冲谐波、高效节能、低噪音、长寿命和高可靠性等特点，适用于恒转矩、恒功率、平方转矩等负载的变频驱动。

Compact 系列笼型变频调速三相异步电动机结构独特，机械强度高，保证了全调速范围内的机械运行稳定性。各零部件均实现了标准化和通用化设计，维护简单，操作方便，为用户的使用带来了极大的方便。

用途



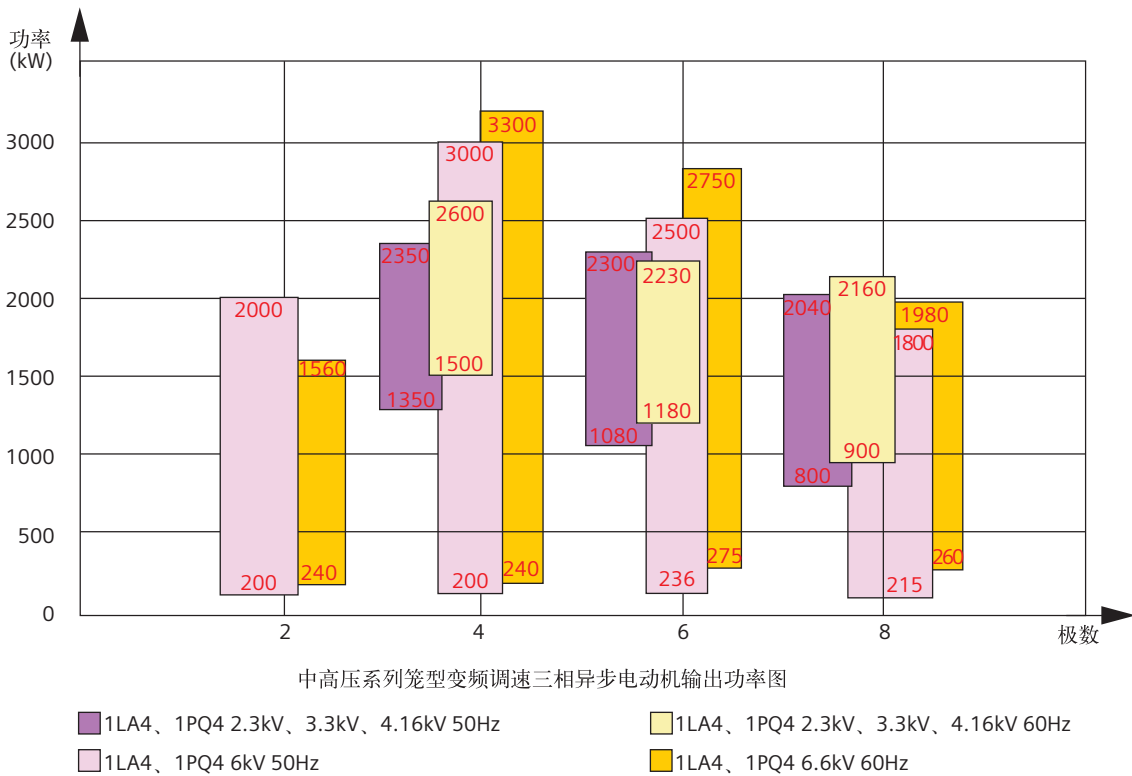
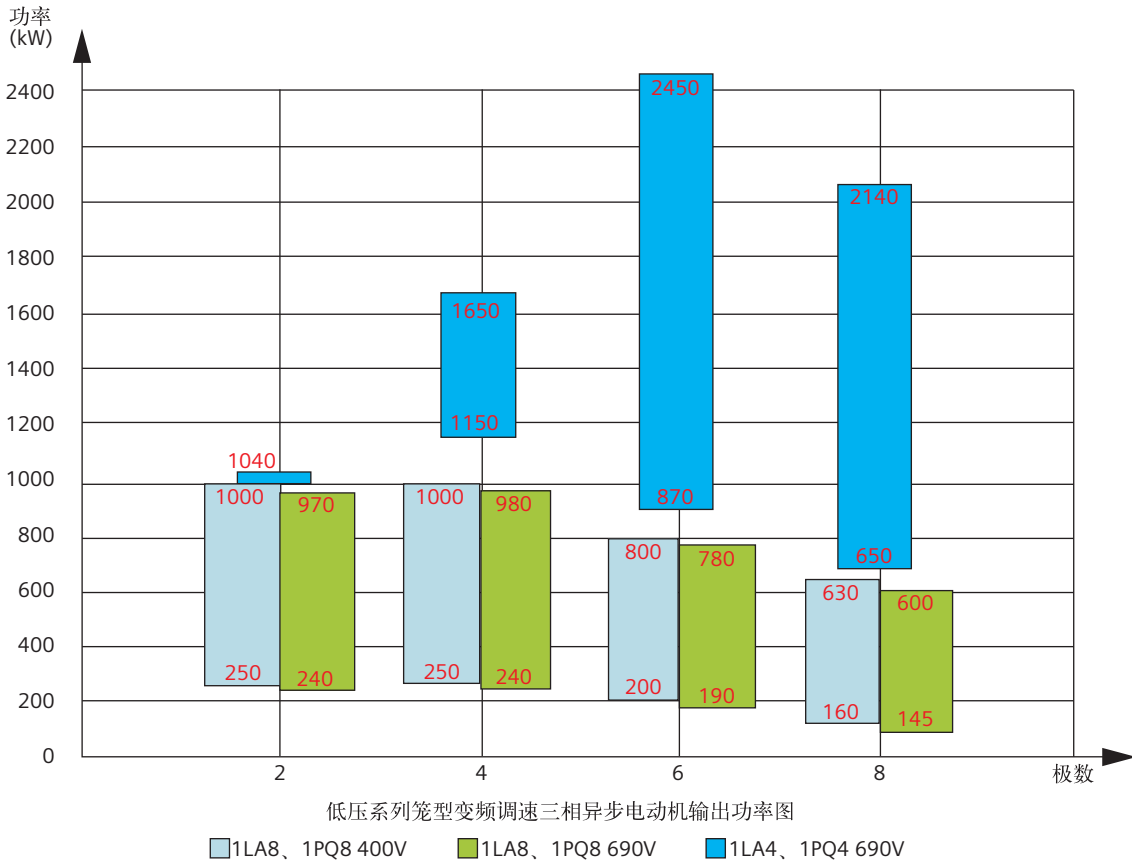
Compact 系列笼型变频调速三相异步电动机正在冶金、造纸、自来水、港口、矿山、石油化工及船运等行业发挥着巨大作用。

应用行业	被驱动设备
钢铁	轧机、卷曲机、平整机、张力机、剪切机等
水处理	给水泵、污水泵等
石油	抽油机、油气输送、钻机
电厂	送、引风机，给水泵、循环泵、输煤机
矿业	输送机、风机、粉碎机、搅拌机
船用	锅炉、压缩机、推进器
造纸	打浆机、挤压机等
港口	输送机、斗轮机、翻车机等
变速试验	试验系统的驱动与发电
水泥	回转窑、输送机等

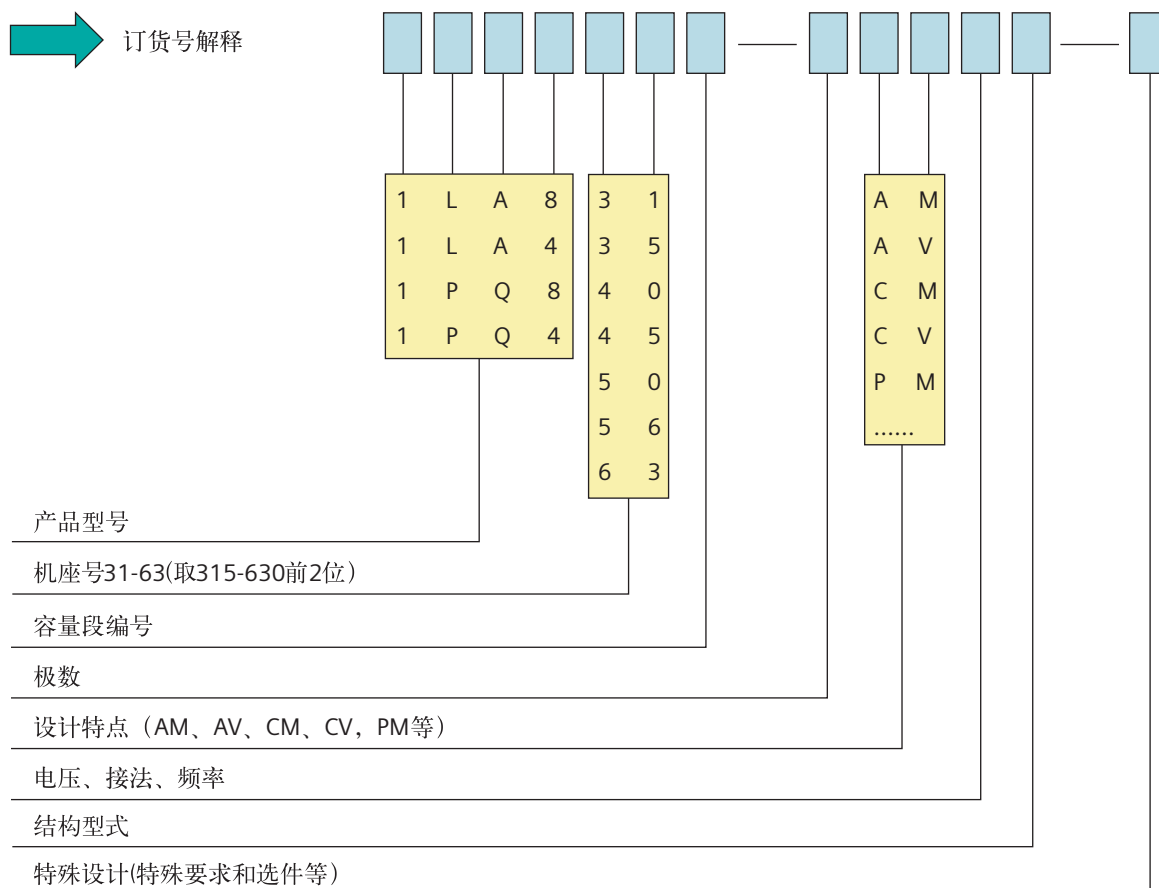


引言

产品范围



订货号描述

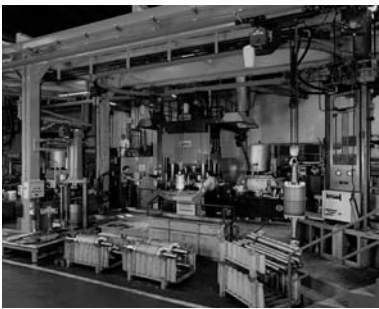
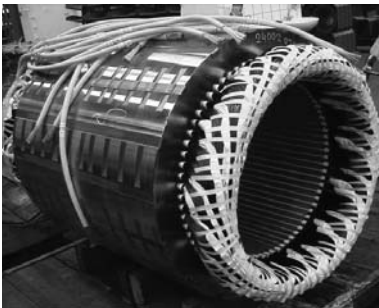


➔ 订货号举例

三相变频调速异步电动机 IP55 850kW 6极 50Hz 690V IMB3	
特殊选件:	
1个测温元件KTY84-130	
编码器LL861 1024脉冲	
订货号:	1PQ4454-6AM..
电压:	0
结构型式:	0
特殊选件:	-Z
非标功率:	C20
测温元件KTY84-130:	A23
编码器:	H70
完整订货号:	1PQ4454-6AM00-Z, C20+A23+H70



技术特点



10	基本信息
11	标准 / 容差
12-13	优异的冷却系统
14	可靠的机械结构
15	定子及其独特的绝缘系统
16	坚固的转子
17-18	接线方式

技术特点

基本信息

系列型号：N-compact系列：1LA8, 1PQ8
H-compact系列：1LA4, 1PQ4

额定电压：400V, 690V, 2.3kV, 3.3kV, 4.16kV, 6kV

绝缘等级：F级绝缘, F级应用(带变频器运行时)

防护等级：IP55（可根据要求做成IP56等）

冷却方式：IC411（1LA8, 1LA4）
IC416（1PQ8, 1PQ4）

结构型式：IMB3（可根据要求做成IMB35等）
IMV1

最大工作转速（适用于IM B3，滚动轴承）

机座号 \ 系列	极数	2极 rpm	4极 rpm	6极 rpm	8极 rpm
315	N-compact	3600	3000	2950	2950
355	N-compact	3600	2500	2500	2500
400	N-compact	3600	2200	2200	2200
450	N-compact	3000	2100	2100	2100
450	H-compact	3000	2400	2200	2200
500	H-compact	3000	2200 ^{A)}	2100 ^{B)}	2100 ^{B)}
560	H-compact	3000	2000 ^{B)}	2000	2000

A) IPQ4型可达2400rpm

B) IPQ4型可达2200rpm

技术优势

措施	效果	用户利益
高强度铸铁 科学合理的结构设计	高机械稳定性 高机械可靠性	节省维护费 大幅度减少设备故障率
精确的电磁分析 独特的冷却系统 流线型风扇 精良的工艺装备	优异的电气性能 卓越的力矩特性 高效率 低噪音	优秀的生产工艺 超强竞争力产品的设备保障 节能增效 环保
低惯量的转子	高响应速度	高工艺精度
抗dv/dt高频脉冲的绝缘 可靠的防轴电流措施	长寿命	低成本运行
紧凑型结构	体积小	节省空间
灵活的出线方式	接线适应性强	方便布线

标准 / 容差

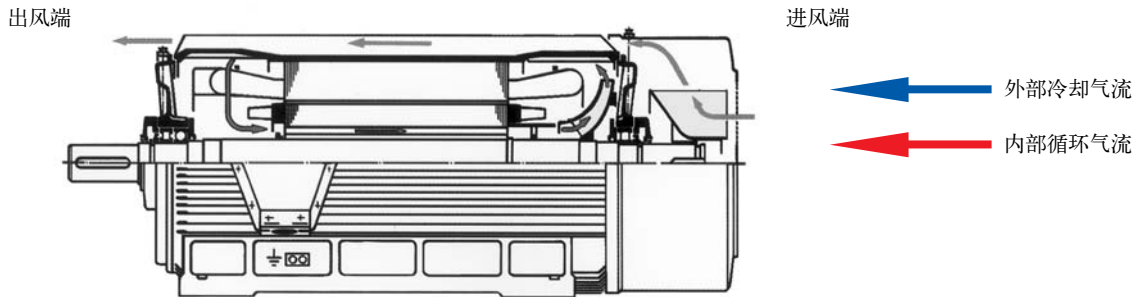
执行标准		
标准名称	IEC	DIN EN ISO
旋转电机通用规则	IEC 60 034-1 IEC 60 085	DIN EN 60 034-1
旋转电机防护等级	IEC 60 034-5	DIN EN 60 034-5
旋转电机冷却方法	IEC 60 034-6	DIN EN 60 034-6
安装、结构型式及接线盒位置	IEC 60 034-7	DIN EN 60 034-7
旋转电机转向及端子标记	IEC 60 034-8	DIN EN 60 034-8
旋转电机噪声限值	IEC 60 034-9	DIN EN 60 034-9
旋转电机再启动特性	IEC 60 034-12	DIN EN 60 034-12
旋转电机机械振动	IEC 60 034-14	DIN EN 60 034-14
IEC标准电压	IEC 60 038	DIN IEC 60038
振动限值		DIN ISO 10816

容差	
名称	指标
电压波动	± 5%
频率波动	± 2%
环境温度	-20°C ~ 40°C (滚动轴承)
海拔高度	0 ~ 1000m
过载能力	150%, 60s (额定电压, 额定频率时)
性能指标容差	效率: $-0.1 \times (1-\eta)$
	功率因数: $-(1-\cos\phi)/6$, 最小-0.02
	转差率: ± 20%
	堵转电流: +20%
	堵转转矩: -15%, +25%
	最大转矩: -10%
	转动惯量: ± 10%

技术特点



优异的冷却系统

Compact系列笼型变频调速三相异步电动机具有独特的冷却系统，双冷却回路，流线型风扇以及散热面积足够大的机座、端盖内外筋结构，充分体现了其超强的散热能力和热交换能力。

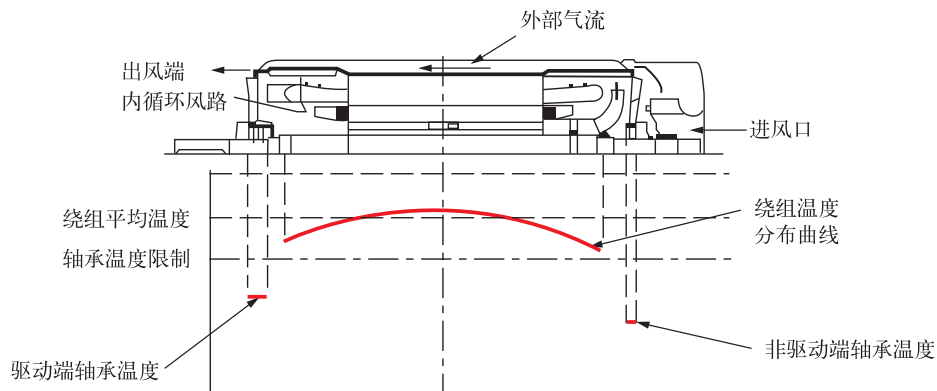


双冷却回路示意图

双冷却回路：如上图所示，电机有二条空气流动路径，内部循环气流回路和外部冷却气流路径，构成了Compact系列电机独到的冷却方法。

-  内部循环气流回路是将转子的热量通过内风扇实现与机座的热交换，以达到冷却转子的目的，同时也可以实现电机定子绕组前后端温度的均衡(如下图)。
-  外部冷却气流路径是将电机定子通过热传导及内部循环气流回路的热交换带到机座表面的热量及时地通过外风扇(同轴：IC411；独立：IC416)产生的冷却空气流带走，以达到电机与周围环境的热交换，冷却电机。

冷却效果：通过上述独特的双回路冷却，如下图所示，电机定子绕组温度的分布达到了比较均衡的理想效果，有效地避免了局部过热现象。电机轴承温度客观上也得到了切实的保证。



电机温度分布效果图

优异的冷却系统

冷却风扇：Compact 系列笼型变频调速三相异步电动机的冷却风扇有二种，一种为自带风扇型，适用于 1LA8 和 1LA4 型电机；另一种为独立风机型，适用于 1PQ8 和 1PQ4 型。

其风扇的设计都是以最小的损耗取得最大的冷却效果为原则。采用流线型曲面设计结构，最大限度地提高风扇通风效率，同时，也降低了通风噪音，为系列电机的低噪音作出了贡献。

自扇冷式：所用风扇根据电机的极数和旋转方向等要求选用不同的风扇类型（如下图）：

- 2 极高速电机：旋桨式（单向旋转）
- 4 极及以上电机：径向离心式（双向旋转）
后倾离心式（单向旋转）



旋桨式



径向离心式



后倾离心式

强迫风冷：

独立风机及其电机与风扇罩构成一独立的整体，轴向式安装在主电机的非驱动端，以实现电机的通风能力不受电机自身转速变化的影响。

风扇罩为钢制结构，采用了科学有效的支撑结构设计，以实现风机的可靠安装，保障主电机具备优秀的机械指标。

独立风机电机：

- 对于 1PQ8 型电机的独立风机：
额定电压：230V/400V D/Y
额定频率：50Hz
- 对于 1PQ4 型电机的独立风机：
额定电压：400V/690V D/Y
额定频率：50Hz

技术特点

可靠的机械结构

Compact系列笼型变频调速三相异步电动机的主要机械结构件，如机座、端盖等均由高牌号的铸铁整体铸造，其科学合理的结构形式和长寿命的轴承设计保证了电机的高机械可靠性和运行稳定性。

坚固耐用的机座和端盖

- 巧妙科学的结构安排使电机冷却的双回路设计思路得以实现。在机座内部有四个轴向通道，用以实现内部空气的自循环。
- 机座外部筋的平行布局和内外筋结构安排既实现了内外散热面积的有效扩大，又大大增强了机座本身的机械刚度和强度，使电机在整个允许的调速范围内具备极好的机械稳定性。
- 科学合理的端盖受力结构保证了电机转子的平稳运转。



IM B3 铸铁机座

可靠的轴承

滚动轴承：

轴承结构的设计全面考虑了轴承在不同转速下，不同负荷时的运行和润滑状态。设立了不停机加脂和废油脂的储存。

卧式电机：采用二轴承结构或三轴承结构，驱动端定位。

立式电机：采用三轴承结构，驱动端角接触轴承定位。

滑动轴承：

为端盖式滑动轴承，根据转速和运行环境要求可以是复式润滑或强迫润滑结构，具体可咨询当地的西门子办公室。



端盖式滑动轴承结构



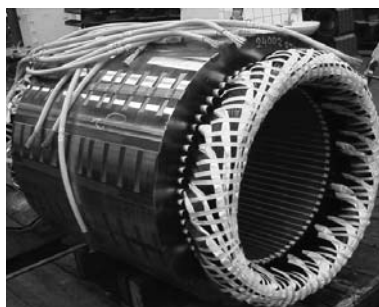
端盖式滑动轴承结构

定子及其独特的绝缘系统

定子绕组结构

N-compact 系列：散嵌绕组

H-compact 系列：成型绕组



散嵌绕组



成型绕组

经过验证的真空压力浸漆 MICALASTIC® 和 Durignit IR 2000® 绝缘系统

电机采用在全球范围内久经验证的真空压力浸漆 MICALASTIC® 和 Durignit IR 2000® 绝缘系统，对具有特殊绝缘及处理的 Compact 系列变频调速电机，在对抗变频器的 dv/dt 脉冲电压冲击和延长电机的绝缘寿命方面，有其独到的措施和可靠的保障。使该类电机可与电压源变频器直接配套使用，无须外加 dv/dt 滤波器 (6kV 及以上电机除外)。

真空压力浸漆 (VPI) 工艺措施是保障电机绝缘处理的最有效措施，西门子的 VPI 浸漆采用全自动化的全过程真空度、压力和

温度监控，以其优异的工艺参数来确保电机绕组的整浸效果，达到了如下绝缘特性：

- 空气隙的有效填充，无气泡。
- 绕组的机械和电气强度高。
- 绝缘寿命长。



VPI 浸漆



槽部线圈的全自动绝缘

技术特点

坚固的转子

Compact系列笼型变频调速三相异步电动机分为铸铝和铜条二种转子结构。

铸铝转子

N-compact和部分的H-compact系列电机为铸铝结构：

- 压铸法铸铝，质量稳定，可靠
- 转子斜槽（不扭曲），低杂散损耗，无轴向推力
- 令人满意的转矩特性
- 转子整体性强

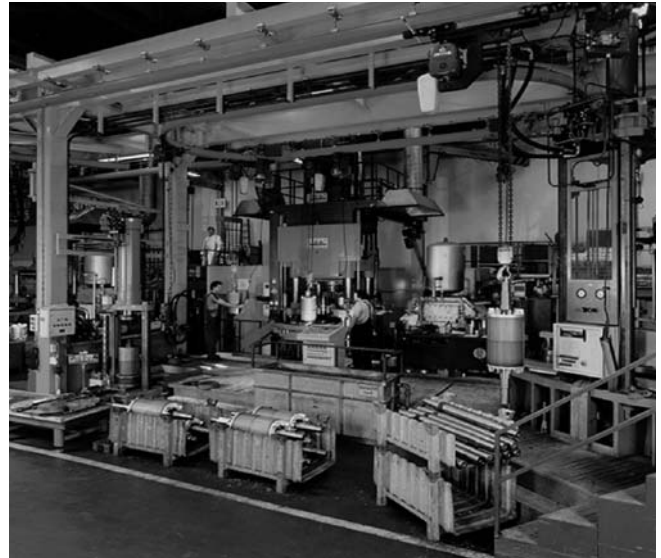
铜条转子

H-compact系列的大容量电机为铜条结构：

- 根据要求灵活选择转子材料。
- 有效减小新、特产品生产及工艺准备的周期。
- 高效率。
- 独特的转子铜条紧固措施，保证了铜条在转子槽内配合的紧密性。
- 可靠的转子端环焊接技术和工艺确保了转子笼的坚固及均匀的力学分布。

转子平衡

- 高精度的动平衡设备
- 低不平衡质量确保了转子的平稳运行和电机的低振动值



压铸现场



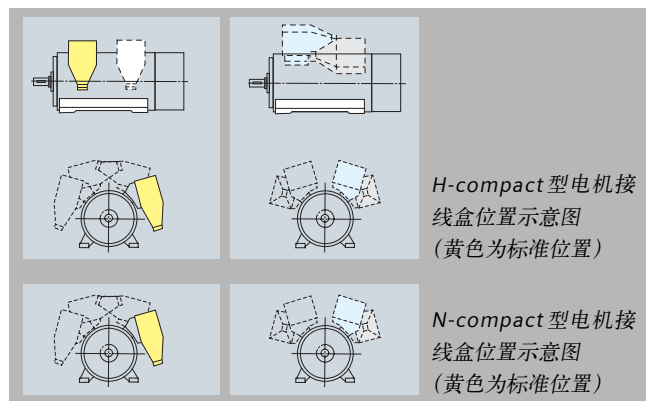
装配车间的转子

接线方式

接线盒位置

H-compact 型电机接线方式，如右图，按用户的需求，可以在机座的四个不同位置分别实现四个相距 90° 方位的接线，满足现场的不同引线需要。

N-compact 型电机接线方式，如右图，按用户的需求，可以在机座的二个不同位置分别实现四个相距 90° 方位的接线，满足现场的不同引线需要。



接线盒与进线

机座号	接线盒类型	主端子数量	接线螺栓	最大导体截面积 (mm ²)	外部电缆直径 mm (密封范围)	主电缆入口 ①	主电缆填料含(选件 K57) ②	辅助引线电缆直径 mm	辅助电缆填料含(选件 K57) ②	辅助端子数量⑦
1LA8... 1PQ8...										
....315317	GT640 ③④⑥	6	M12	185	41.0...56.5	2xM72x2+ 2xM20x1.5	2xM72x2	9...13	2xM20x1.5	16
....353355	1XB1 621 ③⑤	6	M16	240	56.0...68.5	2xM80x2+ 2xM25x1.5	2xM80x2	11...16	2xM25x1.5	12
....357-6357-8	1XB1 634 ③⑤									24
....357-2357-440.45.	1XB1 631 ⑤ 1XB1 634 ⑤	6	M16	240	56.0...68.5	2xM80x2+ 2xM25x1.5	2xM80x2	11...16	2xM25x1.5	24
1LA4...M.. 1PQ4...M..										
....45-....56	1XB1 631 ⑤	12	M16	240	56.0...68.5	封闭	4xM80x2	-	-	独立的辅助端子盒
1LA4...V.. 1PQ4...V..										
....45-....56	1XA8 711	3	M16	240	35...75	ø80	-	-	-	独立的辅助端子盒

①其它要求，请咨询

②EMC嵌装电缆，应使用选件K57，按提供填料含

③使用选件L00，电机将装有接线盒1XB1 631(对电缆截面大于240mm²推荐使用)

④主电缆入口无活动板，与主接线盒一体

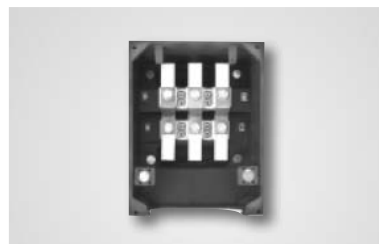
⑤主电缆入口无活动板或活动支撑

⑥使用选件M58，电机将装有接线盒1XB1 631(对电缆截面大于185mm²推荐使用)

⑦当辅助端子总数量超过列表时，请使用选件M88式(独立辅助端子盒)



低压接线盒 1XB1 631
(UN=690V, IN<1230A)



低压接线盒 1XB1 621
(UN=690V)

技术特点

接线方式

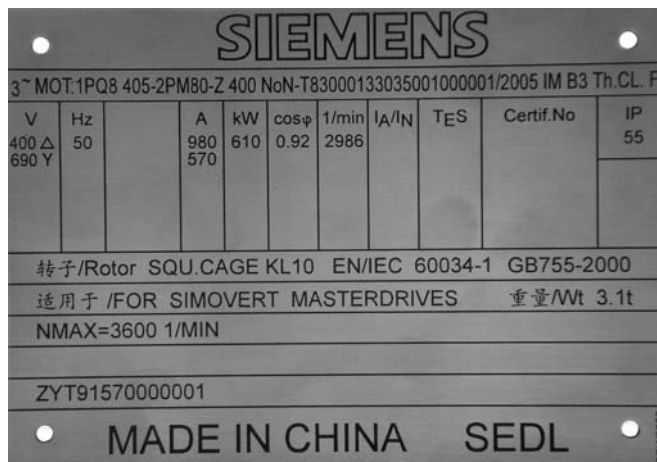


低压接线盒 GT640
(UN=690V)



中高压接线盒 1XA8 711
(UN=6.6kV, IN<315A)

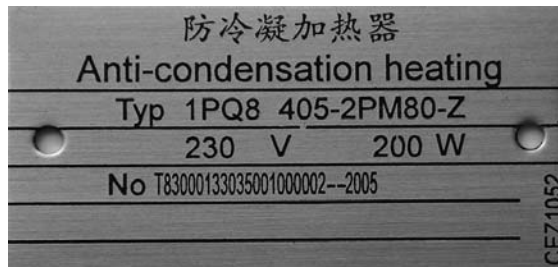
铭牌示例



电机主铭牌

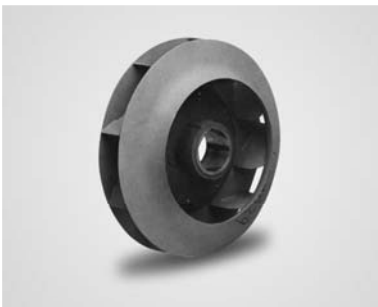
驱动端轴承 D-end bearing 6218C3	非驱动端轴承 N-end bearing 6218C3VL0241
冷却空气温度/Coolant temp.	≤ 25 > 25 °C
运行时间/Operating hours	4000 2000 h
润滑脂用量/Quantity of grease	40 20 g
在每一润滑点，运行期间压入润滑脂 at each lubricating point. Press in during operation	
润滑脂按说明书K3N与锂皂一起使用 Grease acc. to instructions K3N with Li-soap	
润滑脂牌号/Delivered with Shell Alvania RL3	

轴承铭牌



防冷凝加热器铭牌

工程选型



20	基本选型
21	标准设计状态
22	N-compact 电机常用选件
23-24	H-compact 电机常用选件

工程选型

基本选型

选用 Compact 系列笼型变频调速三相异步电动机应考虑的基本因素：

- 使用环境：环境温度，湿度，海拔高度等
 - 被驱动设备的机械特性（曲线）及转速范围
 - 过载及其它特殊要求
 - 变频器情况
 - 温升考核
 - 电机旋转方向
 - 接线盒位置
- 平方转矩负载：1LA8，1LA4 系列（风机、水泵类）
 - 恒转矩负载：1PQ8，1PQ4 系列（建议在选用恒转矩负载用电机时请咨询当地西门子办公室）
 - 可按下表考虑环境温度及海拔高度对电机输出功率的影响

基本选型

环境温度及海拔高度对电机输出功率的影响

环境温度	海拔高度				
	1000m	1500m	2000m	2500m	3000m
30°C	100%	100%	100%	98%	95%
35°C	100%	100%	97%	94%	91%
40°C	100%	97%	93%	90%	87%
45°C	95%	92%	88%	85%	83%
50°C	90%	87%	84%	81%	
55°C	85%	82%			
60°C	80%				

注：允许的输出功率占额定功率的百分比

标准设计状态

在无任何特殊声明的情况下，电机的标准设计状态如下表所示。

N-compact 电机标准设计

机座号	主接线盒	电机转向 *		绕组测温
		极 数		
		2 极	4 极及以上	
315	右侧 **	双向	双向	6 个 PTC 热敏元件
355		单向		
400				
450				

* 仅适用于 1LA8 型电机，1PQ8 型电机均为双向旋转。
在没有任何转向声明的情况下默认顺时针（从主驱动端看）。

** 从主驱动端看

H-compact 电机标准设计

机座号	主接线盒	辅助接线盒	电机转向 *		绕组测温	轴承测振
			极 数			
			2 极	4 极及以上		
450	右侧 **	单独	单向	双向	6 个 PT100 铂热电阻	SPM 测振探头 (仅对滚动轴承)
500				单向		
560						

* 仅适用于 1LA4 型电机，1PQ4 型电机均为双向旋转。
在没有任何转向声明的情况下默认顺时针（从主驱动端看）。

** 从主驱动端看

其它特殊要求

除上述“电机标准设计”表中描述的内容外，其它特殊要求可以在“电机常用选件”表中对照选取特殊选件。

工程选型

N-compact 电机常用选件

编号	含义解释	用途分类
Y80	按用户要求标示铭牌数据	非标铭牌数据
LIY*	磁场调整型(非标准绕组, 非标铭牌数据)	非标铭容量
L8Y	标准绕组, 非标铭牌数据	
A23	测温元件KTY84-130	定子绕组 温度保护
A25	测温元件2×KTY84-130	
A60	3个PT100 G测温电阻	
A61	6个PT100 G测温电阻	
A72	2个旋入式PT100测温电阻	滚动轴承保护
K45	抗冷凝加热器(230V, 200W)	抗冷凝加热器
K46	抗冷凝加热器(115V, 183W)	
M58	N-compact 315机座号的电机选用1×B1 621接线盒	接线盒
M88	辅助端子盒	
L00	N-compact 315、355机座号的电机选用1×B1 631接线盒	
K09	接线盒在右侧(从驱动端看)	
K10	接线盒在左侧(从驱动端看)	机械要求
K16	标准双轴伸(不适用于IMV1安装和1PQ8系列)	
K17	驱动端密封(仅适用于IMB35安装)	
H70	安装编码器LL861 900 220	编码器
H73	安装编码器HOG 10 D 1024 I	
B31	电气数据文件	文件
B32	尺寸图文件	
B34	标准检验过程计划文件	
B35	动平衡记录文件	
B37	载荷曲线文件	
D76	英语文件	
Y53	其它颜色的标准油漆(提供RAL号)	喷涂
Y54	其它颜色的特殊油漆(提供RAL号, 厚度)	

*说明:

1. 订货号中电压、频率编号为9。
2. 非标频率或非标电压。
3. 需要重新进行电磁设计以达到非标参数要求。

H-compact 电机常用选件

编号	含义解释	用途分类
C20*	磁场调整型电机	非标容量
A23	1个测温元件 KTY84-130	定子绕组温度保护
A40	2个三线制或四线制测温电阻 PT100	滚动轴承温度保护
A42	2个双支三线制或四线制测温电阻 PT100	
A41	2个三线制或四线制测温电阻 PT100	滑动轴承温度保护
A43	2个双支三线制或四线制测温电阻 PT100	
A70	2个刻度温度计(带刚性杆, 无触点)	
A71	2个刻度温度计(带刚性杆, 2个常开触点)	
H07	SPM 轴承振动检测(完整的报警装置)	振动检测
A02	轴振动检测, Bently Nevada	滑动轴承轴振动检测
A39	对轴振动检测的准备	滑动轴承设计
K96	用滑动轴承替代标准滚动轴承	
L60	用强迫油润滑轴承替代油环润滑轴承	
L66	油环润滑, 但以后可转换为强迫油润滑	
K94	滑动轴承, 驱动端定位	抗冷凝加热器
M12	110-120V 抗冷凝加热器 (min 100V, max 132V, 288 ~ 343W)	
M13	220-240V 抗冷凝加热器 (min 200V, max 264V, 238 ~ 415W)	机械要求
K16	50%Mn 的标准第二轴伸(仅适用于 IMB3, 不适用于 2 极电机, 低噪音和 IPQ4 型电机, 更高转矩请咨询)	
Y55	非标驱动轴(仅在技术可行时)	
L17	安装联轴器(用户供)	
L18	驱动端轴承绝缘(仅适用于低压电机)	
P45	不锈钢外部螺栓	
P44	不锈钢油管	

*说明:

1. 订货号中电压、频率编号为9。
2. 非标频率或非标电压。
3. 需要重新进行电磁设计以达到非标参数要求。

工程选型

H-compact 电机常用选件

编号	含义解释	用途分类
L67	2个主出线盒(690V电压：双绕组，IN<1230A；2.3kV及以上电压：双绕组，IN<315A)	接线盒
L55	1个3端子星点接线盒1×A8 711	
L57	1个6端子星点接线盒1×B8 751	
L58	1个星点接线盒1×B9 011，用于安装电流互感器(不含电流互感器)	
M52	单独的抗冷凝加热器接线盒	
L23	金属外风扇(单向，仅适用于机座号315、355、400的4极及以上电机)	外风扇和转向
K35	金属外风扇(双向，仅适用于机座号315、355、400的4极及以上电机)	
K97	顺时针旋转	
K98	逆时针旋转	
K99	双向旋转	
Y81	非标准电压的外风机(1PQ4型)	低环境温度
D04	最低环境温度-21°C至-30°C(滚动轴承)	
D03	最低环境温度-31°C至-40°C(滚动轴承)	编码器
H70	编码器 LL861(1024脉冲)	
H73	编码器 HOG 10D 1024 I	
H76	编码器 HOG 10(1024脉冲)，含轴接地装置	文件与报告
B21	光盘(CD)文件	
B22	电子邮件文件	
B35	平衡报告	

技术数据



26-29 **N-compact** 电机技术数据

30-33 **H-compact** 电机技术数据

技术数据

N-compact 电机技术数据

1LA8/1PQ8 低压变频调速三相异步电动机(标准绝缘)

400V		50Hz										
额定功率	机座号	订货号 ^{*)}	额定功率时的性能数据				直接工频电网启动时的启动性能				转动惯量	重量
			额定转速	效率	功率因数	额定电流	额定转矩	启动转矩	启动电流	颠覆转矩		
P_N			n_N	η	$\cos\phi_1$	I_N	M_N	M_A/M_N	I_A/I_N	M_K/M_N	J	
kW			min^{-1}	%		A	N.m				kgm^2	kg
3000 min^{-1} , 2极												
250	315	1LA8315-2 PC..	2979	96.3	0.90	415	801	1.80	7.0	2.80	2.7	1300
315		1LA8317-2 PC..	2979	96.7	0.91	520	1010	1.80	7.0	2.80	3.3	1500
355	355	1LA8353-2 PC..	2980	96.6	0.90	590	1140	1.70	6.5	2.50	4.8	1900
400		1LA8355-2 PC..	2980	96.7	0.91	660	1280	1.70	6.5	2.50	5.3	2000
500		1LA8357-2 PC..	2982	97.1	0.91	820	1600	1.80	6.5	2.60	6.4	2200
560	400	1LA8403-2 PC..	2985	97.1	0.91	910	1790	1.60	7.0	2.80	8.6	2800
630		1LA8405-2 PC..	2985	97.1	0.91	1020	2020	1.60	7.0	2.80	9.6	3000
710		1LA8407-2 PC..	2985	97.3	0.91	670 · ■	2270	1.70	7.0	2.80	11.0	3200
800	450	1LA8453-2 PE..	2986	97.2	0.91	760 · ■	2560	0.90	7.0	3.00	19.0	4000
900		1LA8455-2 PE..	2986	97.3	0.92	840 · ■	2880	0.90	7.0	2.80	21.0	4200
1000		1LA8457-2 PE..	2986	97.4	0.93	920 · ■	3200	0.90	7.0	2.70	23.0	4400
1500 min^{-1} , 4极												
250	315	1LA8315-4 PB..	1486	96.0	0.88	425	1600	1.90	6.5	2.80	3.6	1300
315		1LA8317-4 PB..	1488	96.3	0.88	540	2020	2.00	6.8	2.80	4.4	1500
355	355	1LA8353-4 PB..	1488	96.3	0.87	610	2280	2.10	6.5	2.60	6.1	1900
400		1LA8355-4 PB..	1488	96.3	0.87	690	2570	2.10	6.5	2.60	6.8	2000
500		1LA8357-4 PB..	1488	96.8	0.88	850	3210	2.10	6.5	2.40	8.5	2200
560	400	1LA8403-4 PB..	1492	96.8	0.88	950	3580	1.90	6.5	2.70	13.0	2800
630		1LA8405-4 PB..	1492	97.0	0.88	1060	4030	1.90	6.8	2.70	14.0	3000
710		1LA8407-4 PB..	1492	97.0	0.89	690 · ■	4540	1.90	6.8	2.70	16.0	3200
800	450	1LA8453-4 PC..	1492	97.0	0.88	780 · ■	5120	1.60	7.0	2.60	23.0	4000
900		1LA8455-4 PC..	1492	97.1	0.88	880 · ■	5760	1.60	7.0	2.60	26.0	4200
1000		1LA8457-4 PC..	1492	97.1	0.89	970 · ■	6400	1.70	7.0	2.60	28.0	4400
1000 min^{-1} , 6极												
200	315	1LA8315-6 PB..	989	95.7	0.86	345	1930	2.00	6.3	2.50	6.0	1300
250		1LA8317-6 PB..	989	95.9	0.86	430	2410	2.00	6.3	2.50	7.3	1500
315	355	1LA8355-6 PB..	993	96.2	0.86	540	3040	2.20	6.5	2.80	13.0	2000
400		1LA8357-6 PB..	993	96.5	0.86	690	3850	2.20	6.5	2.80	16.0	2200
450	400	1LA8403-6 PB..	992	96.5	0.86	780	4330	2.20	6.5	2.80	21.0	2800
500		1LA8405-6 PB..	992	96.5	0.86	860	4810	2.30	6.5	2.80	24.0	3000
560		1LA8407-6 PB..	992	96.7	0.86	960	5390	2.30	6.5	2.80	27.0	3200
630	450	1LA8453-6 PB..	993	96.8	0.86	1100	6060	2.00	6.5	2.60	35.0	4000
710		1LA8455-6 PB..	993	96.8	0.86	710 · ■	6830	2.00	6.5	2.50	39.0	4200
800		1LA8457-6 PB..	993	97.0	0.86	790 · ■	7690	2.00	6.5	2.50	44.0	4500

400V		50Hz										
额定功率	机座号	订货号 ^{*)}	额定功率时的性能数据				直接工频电网启动时的启动性能				转动惯量	重量
			额定转速	效率	功率因数	额定电流	额定转矩	启动转矩	启动电流	颠覆转矩		
P_N			n_N	η	$\cos\phi_1$	I_N	M_N	M_A/M_N	I_A/I_N	M_K/M_N	J	
kW			min^{-1}	%		A	N.m				kgm^2	kg
750 min^{-1} , 8极												
160	315	1LA8315-8 PB..	739	94.9	0.82	295	2070	2.10	6.0	2.30	6.0	1300
200		1LA8317-8 PB..	739	95.2	0.82	370	2580	2.10	6.0	2.30	7.3	1500
250	355	1LA8355-8 PB..	741	95.7	0.82	460	3220	2.10	6.1	2.40	13.0	2000
315		1LA8357-8 PB..	741	96.0	0.82	580	4060	2.10	6.1	2.40	16.0	2200
355	400	1LA8403-8 PB..	742	96.1	0.82	650	4570	2.00	6.5	2.60	21.0	2800
400		1LA8405-8 PB..	742	96.2	0.82	730	5150	2.10	6.5	2.60	24.0	3000
450		1LA8407-8 PB..	742	96.3	0.82	820	5790	2.10	6.5	2.60	27.0	3200
500	450	1LA8453-8 PB..	744	96.4	0.81	920	6420	2.00	6.6	2.40	35.0	4000
560		1LA8455-8 PB..	744	96.5	0.81	1040	7190	2.00	6.6	2.40	39.0	4200
630		1LA8457-8 PB..	744	96.6	0.81	1160	8090	2.00	6.6	2.40	44.0	4500

- 额定电压主 690V
- 也可提供 400V Δ (订货号中电压标号 9, 选件号 L1Y)
- *) 1PQ8 的数据与 1LA8 相同

订货号补充								
电机型号	倒数第二位：电压				最后一位：结构形式			
	50Hz(无额定电压范围)				IM B3	IM V1	IM V1	IM B35
	400V Δ	400V Δ / 690VY ^③	500V Δ	690V Δ ^③		(不含防尘罩)	(含防尘罩)	
					0	8	4	6
1LA8 315 至 1LA8 405	4	8	5					
1LA8 407 至 1LA8 457	4 ^①	8 ^①	5	7 ^②				

- ① 不可能用于 1LA8 407 及以上的 2 极和 4 极以及 1LA8 455 及以上的 6 极电机
- ② 仅用于 1LA8 407 及以上的 2 极和 4 极以及 1LA8 455 及以上的 6 极电机
- ③ 变频器带 dv/dt 滤波器或正弦波滤波器

技术数据

N-compact 电机技术数据

1LA8/1PQ8 低压变频调速三相异步电动机(特殊绝缘)

690V 50Hz													
额定功率	机座号	订货号 ^{*)}		额定功率时的性能数据				直接工频电网启动时的启动性能				转动惯量	重量
				额定转速	效率	功率因数	额定电流	额定转矩	启动转矩	启动电流	颠覆转矩		
P _N				n _N	η	cosφ ₁	I _N	M _N	M _A /M _N	I _A /I _N	M _K /M _N	J	
kW				min ⁻¹	%		A	N.m				kgm ²	kg
3000 min ⁻¹ , 2极													
240	450	1LA8315-2	PM8_	2978	96.1	0.90	230	770	1.80	7.0	3.00	2.7	1300
300		1LA8317-2	PM8_	2978	96.5	0.91	285	962	1.90	7.0	3.00	3.3	1500
345	355	1LA8353-2	PM8_	2981	96.4	0.90	335	1105	1.70	7.0	2.60	4.8	1900
390		1LA8355-2	PM8_	2981	96.6	0.91	370	1249	1.70	6.7	2.60	5.3	2000
485		1LA8357-2	PM8_	2982	97.0	0.91	460	1553	1.80	7.0	2.60	6.4	2200
545	400	1LA8403-2	PM8_	2986	97.1	0.91	520	1743	1.50	7.0	3.00	8.6	2800
610		1LA8405-2	PM8_	2986	97.1	0.92	570	1951	1.60	7.0	2.90	9.6	3000
680		1LA8407-2	PM7_	2986	97.2	0.92	640	2175	1.70	7.0	3.00	11.0	3200
775	450	1LA8453-2	PM7_	2987	97.2	0.92	730	2478	0.90	7.0	2.80	19.0	4000
875		1LA8455-2	PM7_	2987	97.3	0.92	820	2798	0.90	7.0	2.80	21.0	4200
970		1LA8457-2	PM7_	2987	97.4	0.93	900	3101	0.90	7.0	2.80	23.0	4400
1500 min ⁻¹ , 4极													
235	315	1LA8315-4	PM8_	1485	95.8	0.87	235	1511	1.80	7.0	2.80	3.6	1300
290		1LA8317-4	PM8_	1485	96.0	0.88	285	1865	1.80	7.0	2.80	4.4	1500
340	355	1LA8353-4	PM8_	1488	96.0	0.87	340	2182	1.90	7.0	2.60	6.1	1900
385		1LA8355-4	PM8_	1488	96.2	0.87	385	2471	2.00	7.0	2.60	6.8	2000
480		1LA8357-4	PM8_	1488	96.5	0.87	480	3081	2.10	7.0	2.50	8.5	2200
545	400	1LA8403-4	PM8_	1491	96.6	0.88	540	3491	1.90	7.0	2.60	13.0	2800
615		1LA8405-4	PM8_	1491	96.8	0.88	600	3939	1.90	7.0	2.70	14.0	3000
690		1LA8407-4	PM7_	1491	96.9	0.89	670	4420	1.90	7.0	2.60	16.0	3200
785	450	1LA8453-4	PM7_	1492	96.8	0.88	770	5025	1.50	6.9	2.50	23.0	4000
880		1LA8455-4	PM7_	1492	97.0	0.87	870	5633	1.60	7.0	2.60	26.0	4200
980		1LA8457-4	PM7_	1492	97.1	0.89	950	6273	1.70	7.0	2.60	28.0	4400

690V 50Hz													
额定功率	机座号	订货号 ^{*)}		额定功率时的性能数据				直接工频电网启动时的启动性能				转动惯量	重量
				额定转速	效率	功率因数	额定电流	额定转矩	启动转矩	启动电流	颠覆转矩		
P_N				n_N	η	$\cos\phi_1$	I_N	M_N	M_A/M_N	I_A/I_N	M_K/M_N	J	
kW				min^{-1}	%		A	N.m				kgm^2	kg

1000 min^{-1} , 6极													
190	315	1LA8315-6	PM8_	990	95.5	0.85	196	1833	2.10	7.0	2.70	6.0	1300
235		1LA8317-6	PM8_	990	95.7	0.86	240	2267	2.20	7.0	2.70	7.3	1500
300	355	1LA8355-6	PM8_	992	96.2	0.86	305	2888	2.20	7.0	2.80	13.0	2000
380		1LA8357-6	PM8_	992	96.4	0.86	385	3658	2.30	7.0	2.90	16.0	2200
435	400	1LA8403-6	PM8_	993	96.4	0.85	445	4184	2.10	7.0	2.80	21.0	2800
485		1LA8405-6	PM8_	993	96.5	0.86	490	4664	2.10	7.0	2.80	24.0	3000
545		1LA8407-6	PM8_	993	96.6	0.86	550	5241	2.10	7.0	2.70	27.0	3200
615	450	1LA8453-6	PM8_	993	96.8	0.84	630	5915	2.00	7.0	2.70	35.0	4000
690		1LA8455-6	PM7_	993	96.8	0.85	700	6636	1.90	7.0	2.50	39.0	4200
780		1LA8457-6	PM7_	993	96.9	0.85	790	7502	2.00	7.0	2.60	44.0	4500

750 min^{-1} , 8极													
145	315	1LA8315-8	PM8_	740	94.6	0.79	162	1871	2.20	6.4	2.50	6.0	1300
180		1LA8317-8	PM8_	740	94.9	0.80	198	2323	2.20	6.4	2.50	7.3	1500
230	355	1LA8355-8	PM8_	743	95.5	0.80	250	2956	2.10	6.8	2.40	13.0	2000
290		1LA8357-8	PM8_	743	95.7	0.81	315	3727	2.10	6.8	2.40	16.0	2200
335	400	1LA8403-8	PM8_	743	96.0	0.80	365	4306	1.90	6.6	2.60	21.0	2800
375		1LA8405-8	PM8_	743	96.1	0.80	410	4820	1.90	6.9	2.70	24.0	3000
425		1LA8407-8	PM8_	743	96.2	0.79	470	5463	1.90	6.8	2.70	27.0	3200
485	450	1LA8453-8	PM8_	745	96.5	0.78	540	6217	1.90	6.8	2.50	35.0	4000
545		1LA8455-8	PM8_	745	96.6	0.78	610	6986	2.00	6.8	2.50	39.0	4200
600		1LA8457-8	PM8_	745	96.7	0.79	660	7691	2.00	6.8	2.50	44.0	4500

订货号补充				
最后一位：结构形式				倒数第二位：电压、频率
IM B3	IM V1	IM V1	IM B35	非690V或50Hz
	(不含防尘罩)	(含防尘罩)		
0	8	4	6	9**)

*) 1PQ8的数据与1LA8相同

**) 与LIY选件同时使用

技术数据

H-compact 电机技术数据

1LA4 低压变频调速三相异步电动机 (自扇冷)

690V		50Hz												
额定功率 [*]	机座号	订货号 [*]		额定功率时的性能数据				直接工频电网启动时的启动性能				转动惯量	重量	
														(滚动轴承)
			接法 ^{**}	额定转速	效率	功率因数	额定电流	额定转矩	启动转矩	启动电流	颠覆转矩			
P_N				n_N	η	$\cos\phi_1$	I_N	M_N	M_A/M_N	I_A/I_N	M_K/M_N	J	(IMB3)	
kW				min^{-1}	%		A	N.m				kgm^2	kg	
3000 min^{-1} , 2极														
1040	450	1LA4454-2	CM0_ Δ	2981	97.2	0.92	970	3331	1.00	6.2	2.70	22.2	5350	
1500 min^{-1} , 4极														
1150	450	1LA4454-4	AM0_ Δ	1491	97.2	0.89	1120	7365	1.70	6.5	2.50	33.9	5400	
1300	500	1LA4500-4	CM0_ Δ/Δ	1491	96.9	0.88	1280	8326	0.75	5.5	2.10	44.3	6200	
1500	500	1LA4502-4	CM0_ Δ/Δ	1492	97.2	0.87	1480	9600	0.80	5.7	2.30	49.0	6600	
1650	500	1LA4504-4	CM0_ Δ/Δ	1491	97.2	0.89	1600	10567	0.75	5.5	2.10	56.2	7100	
1000 min^{-1} , 6极														
880	450	1LA4454-6	AM0_ Δ	993	97.1	0.86	880	8462	2.20	6.5	2.50	53.5	5300	
1250	500	1LA4500-6	CM0_ Δ/Δ	995	97.1	0.85	1260	11996	0.80	5.6	2.35	82.1	6500	
1350	500	1LA4502-6	CM0_ Δ/Δ	995	97.1	0.86	1360	12956	0.80	5.8	2.35	92.4	6900	
1500	500	1LA4504-6	CM0_ Δ/Δ	995	97.2	0.86	1500	14395	0.80	5.6	2.35	102.6	7400	
1750	560	1LA4560-6	CM0_ Δ/Δ	995	97.4	0.86	1740	16795	0.75	6.0	2.60	141.5	8600	
1950	560	1LA4562-6	CM0_ Δ/Δ	995	97.5	0.86	1940	18714	0.75	6.0	2.60	162.1	9400	
2150	560	1LA4564-6	CM0_ Δ/Δ	995	97.6	0.86	2150	20634	0.75	6.0	2.60	188.5	10200	
750 min^{-1} , 8极														
650	450	1LA4454-8	AM0_ Δ	745	96.6	0.80	700	8331	2.00	6.5	2.40	52.8	5300	
900	500	1LA4500-8	CM0_ Δ	746	96.6	0.80	970	11520	0.70	5.1	2.20	81.7	6500	
970	500	1LA4502-8	CM0_ Δ	746	96.7	0.80	1040	12416	0.75	5.3	2.30	91.9	6800	
1080	500	1LA4504-8	CM0_ Δ	746	96.8	0.80	1160	13824	0.75	5.3	2.30	102.2	7300	
1250	560	1LA4560-8	CM0_ Δ/Δ	746	96.9	0.80	1340	16000	0.75	5.7	2.60	141.6	8600	
1400	560	1LA4562-8	CM0_ Δ/Δ	746	97.0	0.80	1500	17920	0.75	5.7	2.60	162.3	9300	
1630	560	1LA4564-8	CM0_ Δ/Δ	746	97.1	0.81	1740	20864	0.75	5.7	2.60	188.8	10100	

订货号补充

最后一位：结构形式				倒数第二位：电压、频率
IM B3	IM V1 (不含防尘罩)	IM V1 (含防尘罩)	IM B35	非 690V 或 50Hz
0	8	4	6	9***)

*) 更大功率请咨询当地西门子办公室

***)) 与选项 C20 同时使用

**)) Δ/Δ 表示双绕组, 双接线盒

1PQ4 低压变频调速三相异步电动机 (强迫风冷)

690V		50Hz												
额定功率 [*]	机座号	订货号		额定功率时的性能数据				直接工频电网启动时的启动性能				转动惯量	重量	
														(滚动轴承)
			接法 **)	额定转速	效率	功率 因数	额定电流	额定转矩	启动转矩	启动电流	颠覆转矩			
P_N				n_N	η	$\cos\phi_1$	I_N	M_N	M_A/M_N	I_A/I_N	M_K/M_N	J	(IMB3)	
kW				min^{-1}	%		A	N.m				kgm^2	kg	
3000 min^{-1} , 2极														
990	450	1PQ4454-2	CM0_ Δ	2983	97.3	0.92	930	3169	1.10	6.5	2.80	22.2	5250	
1500 min^{-1} , 4极														
1150	450	1PQ4454-4	AM0_ Δ	1491	97.5	0.89	1100	7365	1.70	6.5	2.50	33.9	5300	
1340	500	1PQ4500-4	CM0_ Δ/Δ	1490	97.3	0.88	1300	8588	0.70	5.4	2.00	44.3	6100	
1550	500	1PQ4502-4	CM0_ Δ/Δ	1492	97.5	0.87	1520	9920	0.73	5.7	2.20	49.0	6500	
1700	500	1PQ4504-4	CM0_ Δ/Δ	1490	97.4	0.89	1640	10895	0.72	5.3	2.00	56.2	7000	
1000 min^{-1} , 6极														
870	450	1PQ4454-6	AM0_ Δ	993	97.3	0.86	870	8366	2.20	6.5	2.50	53.5	5200	
1350	500	1PQ4500-6	CM0_ Δ/Δ	995	97.2	0.86	1360	12956	0.70	5.3	2.20	82.1	6400	
1480	500	1PQ4502-6	CM0_ Δ/Δ	995	97.2	0.86	1480	14204	0.70	5.2	2.15	92.4	6800	
1630	500	1PQ4504-6	CM0_ Δ/Δ	995	97.3	0.87	1620	15643	0.70	5.2	2.15	102.6	7300	
1900	560	1PQ4560-6	CM0_ Δ/Δ	995	97.5	0.86	1900	18234	0.65	5.3	2.30	141.5	8500	
2100	560	1PQ4562-6	CM0_ Δ/Δ	995	97.5	0.86	2100	20154	0.70	5.7	2.40	162.1	9300	
2300	560	1PQ4564-6	CM0_ Δ/Δ	995	97.6	0.87	2250	22073	0.70	5.7	2.40	188.5	10100	
750 min^{-1} , 8极														
670	450	1PQ4454-8	AM0_ Δ	745	96.7	0.80	720	8588	1.95	6.3	2.40	52.8	5200	
950	500	1PQ4500-8	CM0_ Δ	746	96.7	0.80	1020	12160	0.70	5.0	2.10	81.7	6400	
1050	500	1PQ4502-8	CM0_ Δ	746	96.8	0.81	1120	13440	0.70	5.0	2.10	91.9	6700	
1150	500	1PQ4504-8	CM0_ Δ	746	96.9	0.81	1220	14720	0.70	5.0	2.10	102.2	7200	
1400	560	1PQ4560-8	CM0_ Δ/Δ	745	97.0	0.81	1500	17944	0.65	5.0	2.30	141.6	8500	
1600	560	1PQ4562-8	CM0_ Δ/Δ	746	97.1	0.82	1680	20480	0.65	5.0	2.30	162.3	9200	
1850	560	1PQ4564-8	CM0_ Δ/Δ	746	97.1	0.82	1940	23680	0.65	5.0	2.30	188.8	10000	

订货号补充

最后一位：结构形式				倒数第二位：电压、频率
IM B3	IM V1 (不含防尘罩)	IM V1 (含防尘罩)	IM B35	非 690V 或 50Hz
0	8	4	6	9***)

*) 更大功率请咨询当地西门子办公室

***)) 与选项 C20 同时使用

**)) Δ/Δ 表示双绕组, 双接线盒

技术数据

H-compact 电机技术数据

1LA4 中压变频调速三相异步电动机（自扇冷）

2.3kV / 3.3kV / 4.16kV 50Hz													
额定功率	机座号	订货号		额定功率时的性能数据				直接工频电网启动时的启动性能				转动惯量	重量
				额定转速	效率	功率因数	额定电流	额定转矩	启动转矩	启动电流	颠覆转矩		(滚动轴承)
P_N				n_N	η	$\cos\phi_1$	$I_N^{*)}$	M_N	M_A/M_N	I_A/I_N	M_K/M_N	J	(IMB3)
kW				min^{-1}	%		A	N.m				kgm^2	kg
1500 min^{-1} , 4极													
1350	500	1LA4500-4	CV_	1493	97.0	0.87	220	8634	0.70	5.8	2.50	42	6100
1500	500	1LA4502-4	CV_	1493	97.2	0.87	245	9594	0.75	6.0	2.55	47	6500
1650	500	1LA4504-4	CV_	1493	97.3	0.88	265	10553	0.75	6.0	2.55	54	7000
1850	560	1LA4560-4	CV_	1494	97.5	0.87	305	11824	0.60	6.0	2.40	79	8200
2100	560	1LA4562-4	CV_	1494	97.5	0.87	345	13422	0.60	6.0	2.40	92	8900
2350	560	1LA4564-4	CV_	1494	97.5	0.87	385	15020	0.60	6.0	2.40	104	9700
1000 min^{-1} , 6极													
1080	500	1LA4500-6	CV_	995	97.0	0.86	180	10365	0.85	5.8	2.40	82	6400
1180	500	1LA4502-6	CV_	995	97.0	0.87	194	11324	0.85	5.8	2.40	92	6800
1280	500	1LA4504-6	CV_	995	97.1	0.87	210	12284	0.85	5.8	2.40	103	7300
1500	560	1LA4560-6	CV_	995	97.3	0.86	250	14395	0.75	6.2	2.60	142	8500
1750	560	1LA4562-6	CV_	995	97.4	0.86	290	16795	0.80	6.4	2.65	162	9300
1950	560	1LA4564-6	CV_	995	97.5	0.87	320	18714	0.70	6.0	2.50	189	10100
750 min^{-1} , 8极													
800	500	1LA4500-8	CV_	745	96.5	0.81	142	10254	0.75	5.2	2.10	82	6400
850	500	1LA4502-8	CV_	745	96.5	0.81	150	10895	0.75	5.2	2.10	92	6700
950	500	1LA4504-8	CV_	745	96.5	0.81	168	12177	0.75	5.2	2.10	102	7200
1120	560	1LA4560-8	CV_	745	96.8	0.83	194	14356	0.65	5.0	2.20	142	8500
1250	560	1LA4562-8	CV_	745	96.9	0.83	215	16022	0.65	5.0	2.20	162	9200
1450	560	1LA4564-8	CV_	745	97.0	0.83	250	18585	0.65	5.0	2.20	189	10000

订货号补充

最后一位：结构形式				倒数第二位：电压、频率			
IM B3	IM V1	IM V1	IM B35	2.3kV 50Hz	3.3kV 50Hz	4.16kV 50Hz	非标电压或频率
	(不含防尘罩)	(含防尘罩)					
0	8	4	6	0	2	4	9**)

*) 4.16kV时的值

**) 与选件C20同时使用

1PQ4 中压变频调速三相异步电动机 (强迫风冷)

2.3kV / 3.3kV / 4.16kV 50Hz													
额定功率	机座号	订货号		额定功率时的性能数据				直接工频电网启动时的启动性能				转动惯量	重量
				额定转速	效率	功率因数	额定电流	额定转矩	启动转矩	启动电流	颠覆转矩		(滚动轴承)
P_N				n_N	η	$\cos\phi_1$	$I_N^{*)}$	M_N	M_A/M_N	I_A/I_N	M_K/M_N	J	(IMB3)
kW				min^{-1}	%		A	N.m				kgm^2	kg
1500 min^{-1} , 4极													
1380	500	1PQ4500-4	CV_	1492	97.4	0.87	225	8832	0.70	5.8	2.35	42	6200
1530	500	1PQ4502-4	CV_	1492	97.5	0.87	250	9792	0.70	5.8	2.35	47	6600
1680	500	1PQ4504-4	CV_	1492	97.6	0.88	270	10752	0.70	5.8	2.35	54	7100
1850	560	1PQ4560-4	CV_	1494	97.8	0.87	300	11824	0.60	6.1	2.45	79	8300
2100	560	1PQ4562-4	CV_	1494	97.8	0.87	345	13422	0.60	6.1	2.45	92	9000
2350	560	1PQ4564-4	CV_	1494	97.8	0.87	385	15020	0.60	6.1	2.45	104	9800
1000 min^{-1} , 6极													
1170	500	1PQ4500-6	CV_	994	97.2	0.87	192	11240	0.80	5.5	2.20	82	6500
1280	500	1PQ4502-6	CV_	994	97.2	0.87	210	12296	0.80	5.5	2.20	92	6900
1380	500	1PQ4504-6	CV_	994	97.2	0.87	225	13257	0.80	5.5	2.20	103	7400
1700	560	1PQ4560-6	CV_	995	97.4	0.86	280	16315	0.65	5.4	2.25	142	8600
1900	560	1PQ4562-6	CV_	995	97.5	0.87	310	18234	0.70	5.8	2.40	162	9400
2150	560	1PQ4564-6	CV_	995	97.6	0.87	350	20634	0.65	5.4	2.25	189	10200
750 min^{-1} , 8极													
800	500	1PQ4500-8	CV_	746	96.6	0.81	142	10240	0.77	5.7	2.20	82	6500
850	500	1PQ4502-8	CV_	746	96.6	0.81	150	10880	0.77	5.7	2.20	92	6800
950	500	1PQ4504-8	CV_	746	96.6	0.81	168	12160	0.77	5.7	2.20	102	7300
1300	560	1PQ4560-8	CV_	744	96.8	0.84	220	16685	0.55	4.5	1.90	142	8600
1450	560	1PQ4562-8	CV_	744	96.9	0.84	245	18610	0.55	4.5	1.90	162	9300
1700	560	1PQ4564-8	CV_	744	97.0	0.84	290	21819	0.55	4.5	1.90	189	10100

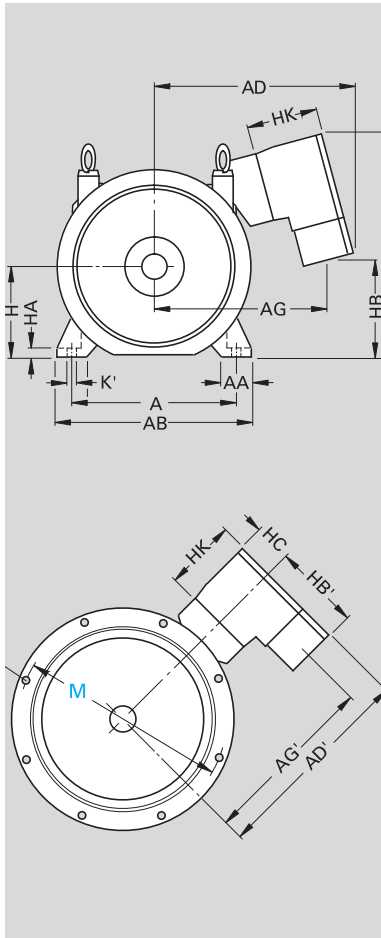
订货号补充							
最后一位：结构形式				倒数第二位：电压、频率			
IM B3	IM V1	IM V1	IM B35	2.3kV 50Hz	3.3kV 50Hz	4.16kV 50Hz	非标电压或频率
	(不含防尘罩)	(含防尘罩)					
0	8	4	6	0	2	4	9**)

*) 4.16kV时的值

**) 与选件C20同时使用



外形尺寸



36-37 N-compact IM B3/IM V1 尺寸图

38-41 H-compact IM B3(低压) 尺寸图

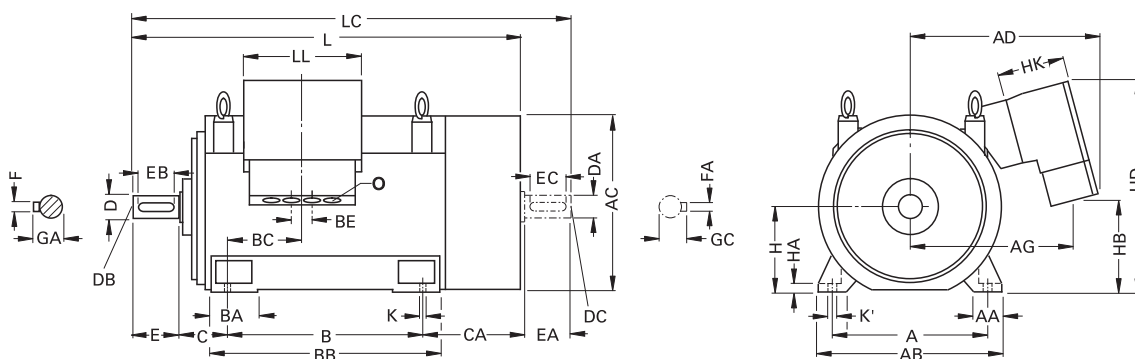
42-45 H-compact IM B3(中压) 尺寸图

46-49 H-compact IM V1(低压) 尺寸图

50-53 H-compact IM V1(中压) 尺寸图

外形尺寸

N-compact IM B3 / IM V1 尺寸图



尺寸

机座号 型号

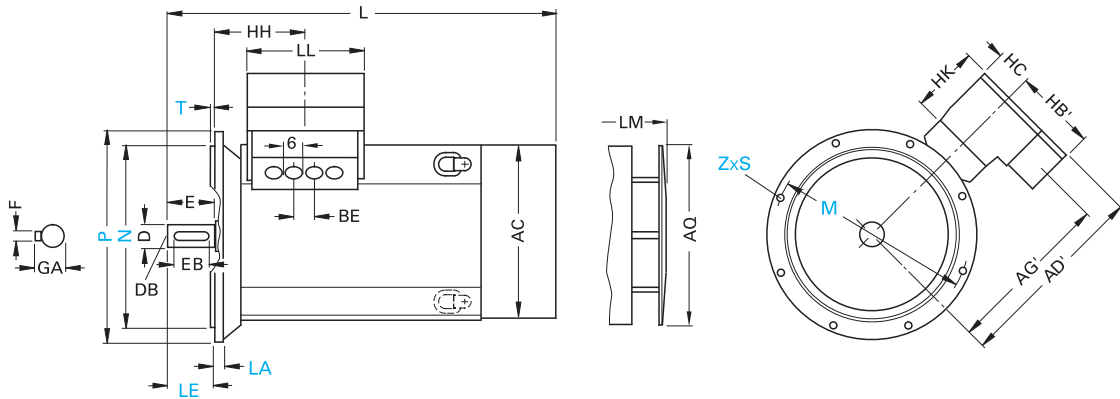
	1LA8/ 1PQ8...	极数	A	AA	AB	AC ¹⁾	AD	AD*	AG	AG*	AQ	B	BA	BB	BC	BE	C	CA	H	HA	HB	HB*
31531.	2	560	120	680	710	570	582	474	481	670	630	180	780	195	140	180	435	315	28	404	217
31.	4至8															180					
31.	4至8 ²⁾															200					
35535.	2	630	150	780	790	690	697	597	593	750	800	220	980	185	135	200	470	355	35	431	290
35.	4至8															200					
357	2和4					829	875	739	745						100	200				359	395
35.	4至8 ²⁾															224					
40040.	2	710	150	860	880	865	925	775	795	850	900	220	1080	186	100	224	506	400	35	440	395
40.	4至8																				
45045.	2 ³⁾	800	180	980	970	900	975	810	845	950	1000	260	1220	170	100	250	540	450	42	525	395
45.	4至8																				
45.																					

1) 跨过螺栓头测量（并非风扇罩端面）

2) 带悬臂力增强型电机的轴承

3) 仅用于50Hz的电机

* 仅适用于立式电机

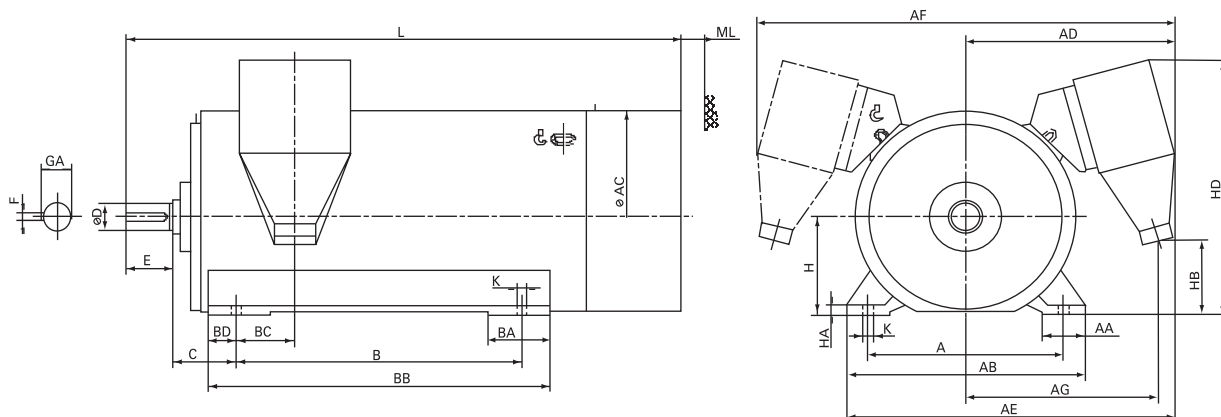


											驱动端轴伸					非驱动端轴伸					
HD	HK	K	K*	L(1LA8)	L(1PQ8)	LC*	LL	LM	O	D	DB	E	EB	F	GA	DA*	DC*	EA*	EC*	FA*	GC*
783	170	26	33	1380	1742	1495	307	1510	M72x2	65	M 20	140	125	18	69	50	M 16	110	100	14	53.5
				1410	1772	1555		1540		85	M 20	170	140	22	90	70	M 20	140	125	20	74.5
				1430	1792	1575				95	M 24	170	140	25	100	70	M 20	140	125	20	74.5
896	229	33	40	1605	1971	1750	330	1745	M72x2	75	20 S	140	125	20	79.5	60	M 20	140	125	18	64
				1635	2001	1810		1775		95	24 M	170	140	25	100	80		170	140	22	85
945	320								M80x2												
				1700	2065	1874				100	24 M	210	180	28	106	80	M 20	170	140	22	85
1025	320	33	40	1795	2148	1940	550	1945	M80x2	80	M 20	170	140	22	85	70	M 20	140	125	20	74.5
				1835	2188	2010		1985		110	M 24	210	180	28	116	90	M 24	170	140	25	95
1110	320	39	47	1955	2308	2100	550	2105	M80x2	90	M 24	170	140	25	95	75	M 20	140	125	20	79.5
				1995	2348	2210		2145		120		210	180	32	127	100	M 24	210	180	28	106

外形尺寸

H-compact IM B3(低压)尺寸图

额定电压 : ≤ 690V



型号	尺寸												
	A	AA	AB	AC	AD	AE	AG	AF	B	BA	BB	BC	BD
	[mm]												
1LA4 IM B3 IC 411													
1LA4 454-2	850	180	1030	960	920	1435	820	1840	1250	260	1490	220	120
1LA4 454-4	850	180	1030	960	920	1435	820	1840	1250	260	1490	220	120
1LA4 454-6	850	180	1030	960	920	1435	820	1840	1250	260	1490	220	120
1LA4 454-8	850	180	1030	960	920	1435	820	1840	1250	260	1490	220	120
1LA4 500-4	950	180	1130	1070	970	1535	875	1940	1320	260	1560	220	120
1LA4 502-4	950	180	1130	1070	970	1535	875	1940	1320	260	1560	220	120
1LA4 504-4	950	180	1130	1070	970	1535	875	1940	1320	260	1560	220	120
1LA4 500-6	950	180	1130	1070	970	1535	875	1940	1320	260	1560	220	120
1LA4 502-6	950	180	1130	1070	970	1535	875	1940	1320	260	1560	220	120
1LA4 504-6	950	180	1130	1070	970	1535	875	1940	1320	260	1560	220	120
1LA4 500-8	950	180	1130	1070	970	1535	875	1940	1320	260	1560	220	120
1LA4 502-8	950	180	1130	1070	970	1535	875	1940	1320	260	1560	220	120
1LA4 504-8	950	180	1130	1070	970	1535	875	1940	1320	260	1560	220	120
1LA4 560-6	1060	210	1270	1210	1020	1655	925	2040	1400	300	1660	210	130
1LA4 562-6	1060	210	1270	1210	1020	1655	925	2040	1400	300	1660	210	130
1LA4 564-6	1060	210	1270	1210	1020	1655	925	2040	1400	300	1660	210	130
1LA4 560-8	1060	210	1270	1210	1020	1655	925	2040	1400	300	1660	210	130
1LA4 562-8	1060	210	1270	1210	1020	1655	925	2040	1400	300	1660	210	130
1LA4 564-8	1060	210	1270	1210	1020	1655	925	2040	1400	300	1660	210	130

													轴伸 (根据 DIN748)		基础动负荷	
C	H	HA	HB	HD	K	L	ML	D	E	F	GA	向下	向上			
[mm]													[kN]			
280	450	42	490	1130	42	2320	160	95	130	25	100	56	4			
280	450	42	490	1130	42	2390	160	130	200	32	137	82	29			
280	450	42	490	1130	42	2390	160	130	200	32	137	90	38			
280	450	42	490	1130	42	2390	160	130	200	32	137	90	38			
315	500	42	590	1230	42	2525	170	140	200	36	148	94	32			
315	500	42	590	1230	42	2525	170	140	200	36	148	112	46			
315	500	42	590	1230	42	2525	170	140	200	36	148	116	45			
315	500	42	590	1230	42	2525	170	140	200	36	148	123	58			
315	500	42	590	1230	42	2525	170	140	200	36	148	130	62			
315	500	42	590	1230	42	2525	170	140	200	36	148	142	69			
315	500	42	590	1230	42	2525	170	140	200	36	148	118	54			
315	500	42	590	1230	42	2525	170	140	200	36	148	128	61			
315	500	42	590	1230	42	2525	170	140	200	36	148	144	72			
335	560	50	700	1340	48	2775	180	160	240	40	169	163	77			
335	560	50	700	1340	48	2775	180	160	240	40	169	189	95			
335	560	50	700	1340	48	2775	180	160	240	40	169	207	105			
335	560	50	700	1340	48	2775	180	160	240	40	169	160	73			
335	560	50	700	1340	48	2775	180	160	240	40	169	180	86			
335	560	50	700	1340	48	2775	180	160	240	40	169	207	106			

外形尺寸

H-compact IM B3(低压)尺寸图

额定电压 : ≤ 690V

型号	尺寸												
	A	AA	AB	AC	AD	AE	AG ¹⁾	AF ²⁾	B	BA	BB	BC	BD
[mm]													
1PQ4 IM B3 IC 416													
1PQ4 454-2	850	180	1030	960	920	1435	820	1840	1250	260	1490	220	120
1PQ4 454-4	850	180	1030	960	920	1435	820	1840	1250	260	1490	220	120
1PQ4 454-6	850	180	1030	960	920	1435	820	1840	1250	260	1490	220	120
1PQ4 454-8	850	180	1030	960	920	1435	820	1840	1250	260	1490	220	120
1PQ4 500-4	950	180	1130	1070	970	1535	875	1940	1320	260	1560	220	120
1PQ4 502-4	950	180	1130	1070	970	1535	875	1940	1320	260	1560	220	120
1PQ4 504-4	950	180	1130	1070	970	1535	875	1940	1320	260	1560	220	120
1PQ4 500-6	950	180	1130	1070	970	1535	875	1940	1320	260	1560	220	120
1PQ4 502-6	950	180	1130	1070	970	1535	875	1940	1320	260	1560	220	120
1PQ4 504-6	950	180	1130	1070	970	1535	875	1940	1320	260	1560	220	120
1PQ4 500-8	950	180	1130	1070	970	1535	875	1940	1320	260	1560	220	120
1PQ4 502-8	950	180	1130	1070	970	1535	875	1940	1320	260	1560	220	120
1PQ4 504-8	950	180	1130	1070	970	1535	875	1940	1320	260	1560	220	120
1PQ4 560-6	1060	210	1270	1210	1020	1655	925	2040	1400	300	1660	210	130
1PQ4 562-6	1060	210	1270	1210	1020	1655	925	2040	1400	300	1660	210	130
1PQ4 564-6	1060	210	1270	1210	1020	1655	925	2040	1400	300	1660	210	130
1PQ4 560-8	1060	210	1270	1210	1020	1655	925	2040	1400	300	1660	210	130
1PQ4 562-8	1060	210	1270	1210	1020	1655	925	2040	1400	300	1660	210	130
1PQ4 564-8	1060	210	1270	1210	1020	1655	925	2040	1400	300	1660	210	130

1) 对应于外引线

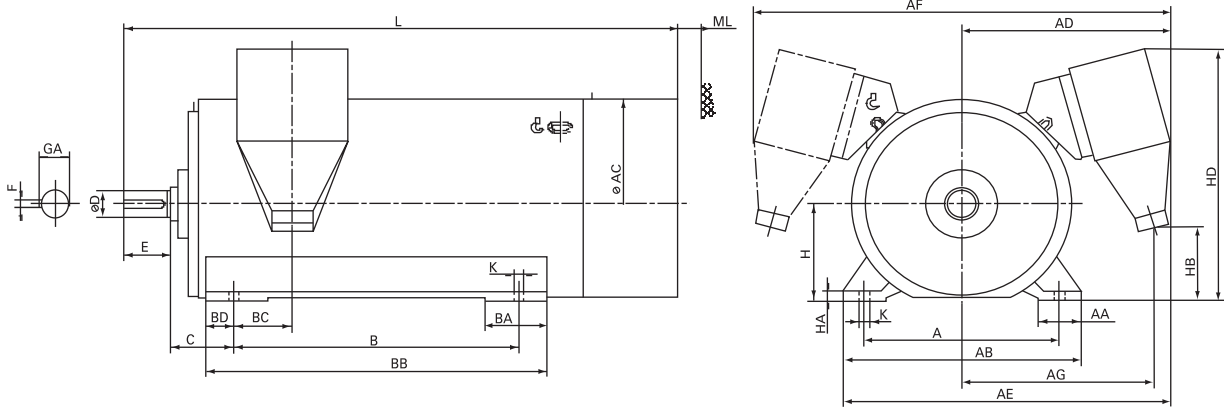
2) 双接线盒仅适用于接法为Δ/Δ的电机，双接线盒的标准默认为位置为左右侧各一个，且靠近电机驱动端，其它位置请在订货时说明。

									轴伸 (根据 DIN748)				基础动负荷	
C	H	HA	HB ¹⁾	HD	K	L	ML	D	E	F	GA	向下	向上	
[mm]												[kN]		
280	450	42	490	1130	42	2790	160	160	130	25	100	56	4	
280	450	42	490	1130	42	2860	160	160	200	32	137	90	38	
280	450	42	490	1130	42	2860	160	160	200	32	137	90	38	
280	450	42	490	1130	42	2860	160	160	200	32	137	82	29	
315	500	42	590	1230	42	3050	170	170	200	36	148	94	32	
315	500	42	590	1230	42	3050	170	170	200	36	148	112	46	
315	500	42	590	1230	42	3050	170	170	200	36	148	116	45	
315	500	42	590	1230	42	3050	170	170	200	36	148	123	58	
315	500	42	590	1230	42	3050	170	170	200	36	148	130	62	
315	500	42	590	1230	42	3050	170	170	200	36	148	142	69	
315	500	42	590	1230	42	3050	170	170	200	36	148	118	54	
315	500	42	590	1230	42	3050	170	170	200	36	148	128	61	
315	500	42	590	1230	42	3050	170	170	200	36	148	144	72	
335	560	50	700	1340	48	3330	180	180	240	40	169	163	77	
335	560	50	700	1340	48	3330	180	180	240	40	169	189	95	
335	560	50	700	1340	48	3330	180	180	240	40	169	207	105	
335	560	50	700	1340	48	3330	180	180	240	40	169	160	73	
335	560	50	700	1340	48	3330	180	180	240	40	169	180	86	
335	560	50	700	1340	48	3330	180	180	240	40	169	207	106	

外形尺寸

H-compact IM B3(中压)尺寸图

额定电压 : 2.3kV ~ 6.6kV



型号	尺寸												
	A	AA	AB	AC	AD	AE	AG	AF	B	BA	BB	BC	BD
	[mm]												
1LA4 IM B3 IC 411													
1LA4 500-4	950	180	1130	1070	1015	1580	960	2030	1320	260	1560	220	120
1LA4 502-4	950	180	1130	1070	1015	1580	960	2030	1320	260	1560	220	120
1LA4 504-4	950	180	1130	1070	1015	1580	960	2030	1320	260	1560	220	120
1LA4 500-6	950	180	1130	1070	1015	1580	960	2030	1320	260	1560	220	120
1LA4 502-6	950	180	1130	1070	1015	1580	960	2030	1320	260	1560	220	120
1LA4 504-6	950	180	1130	1070	1015	1580	960	2030	1320	260	1560	220	120
1LA4 500-8	950	180	1130	1070	1015	1580	960	2030	1320	260	1560	220	120
1LA4 502-8	950	180	1130	1070	1015	1580	960	2030	1320	260	1560	220	120
1LA4 504-8	950	180	1130	1070	1015	1580	960	2030	1320	260	1560	220	120
1LA4 560-4	1060	210	1270	1210	1070	1705	1005	2140	1400	300	1660	210	130
1LA4 562-4	1060	210	1270	1210	1070	1705	1005	2140	1400	300	1660	210	130
1LA4 564-4	1060	210	1270	1210	1070	1705	1005	2140	1400	300	1660	210	130
1LA4 560-6	1060	210	1270	1210	1070	1705	1005	2140	1400	300	1660	210	130
1LA4 562-6	1060	210	1270	1210	1070	1705	1005	2140	1400	300	1660	210	130
1LA4 564-6	1060	210	1270	1210	1070	1705	1005	2140	1400	300	1660	210	130
1LA4 560-8	1060	210	1270	1210	1070	1705	1005	2140	1400	300	1660	210	130
1LA4 562-8	1060	210	1270	1210	1070	1705	1005	2140	1400	300	1660	210	130
1LA4 564-8	1060	210	1270	1210	1070	1705	1005	2140	1400	300	1660	210	130

									轴伸 (根据 DIN748)				基础动负荷	
C	H	HA	HB	HD	K	L	ML	D	E	F	GA	向下	向上	
[mm]												[kN]		
315	500	42	330	1270	42	2625	170	140	200	36	148	95	33	
315	500	42	330	1270	42	2625	170	140	200	36	148	105	40	
315	500	42	330	1270	42	2625	170	140	200	36	148	111	40	
315	500	42	330	1270	42	2625	170	140	200	36	148	110	45	
315	500	42	330	1270	42	2625	170	140	200	36	148	119	51	
315	500	42	330	1270	42	2625	170	140	200	36	148	129	55	
315	500	42	330	1270	42	2625	170	140	200	36	148	110	45	
315	500	42	330	1270	42	2625	170	140	200	36	148	119	51	
315	500	42	330	1270	42	2625	170	140	200	36	148	133	60	
335	560	50	440	1380	48	2875	180	160	240	40	169	129	46	
335	560	50	440	1380	48	2875	180	160	240	40	169	146	55	
335	560	50	440	1380	48	2875	180	160	240	40	169	162	64	
335	560	50	440	1380	48	2875	180	160	240	40	169	148	62	
335	560	50	440	1380	48	2875	180	160	240	40	169	174	80	
335	560	50	440	1380	48	2875	180	160	240	40	169	185	83	
335	560	50	440	1380	48	2875	180	160	240	40	169	133	46	
335	560	50	440	1380	48	2875	180	160	240	40	169	148	55	
335	560	50	440	1380	48	2875	180	160	240	40	169	170	69	

外形尺寸

H-compact IM B3(中压)尺寸图

额定电压 : 2.3kV ~ 6.6kV

型号	尺寸												
	A	AA	AB	AC	AD ¹⁾	AE ¹⁾	AG ¹⁾	AF ¹⁾	B	BA	BB	BC	BD
[mm]													
1PQ4 IM B3 IC 416													
1PQ4 500-4	950	180	1130	1070	1015	1580	960	2030	1320	260	1560	220	120
1PQ4 502-4	950	180	1130	1070	1015	1580	960	2030	1320	260	1560	220	120
1PQ4 504-4	950	180	1130	1070	1015	1580	960	2030	1320	260	1560	220	120
1PQ4 500-6	950	180	1130	1070	1015	1580	960	2030	1320	260	1560	220	120
1PQ4 502-6	950	180	1130	1070	1015	1580	960	2030	1320	260	1560	220	120
1PQ4 504-6	950	180	1130	1070	1015	1580	960	2030	1320	260	1560	220	120
1PQ4 500-8	950	180	1130	1070	1015	1580	960	2030	1320	260	1560	220	120
1PQ4 502-8	950	180	1130	1070	1015	1580	960	2030	1320	260	1560	220	120
1PQ4 504-8	950	180	1130	1070	1015	1580	960	2030	1320	260	1560	220	120
1PQ4 560-4	1060	210	1270	1210	1070	1705	1005	2140	1400	300	1660	210	130
1PQ4 562-4	1060	210	1270	1210	1070	1705	1005	2140	1400	300	1660	210	130
1PQ4 564-4	1060	210	1270	1210	1070	1705	1005	2140	1400	300	1660	210	130
1PQ4 560-6	1060	210	1270	1210	1070	1705	1005	2140	1400	300	1660	210	130
1PQ4 562-6	1060	210	1270	1210	1070	1705	1005	2140	1400	300	1660	210	130
1PQ4 564-6	1060	210	1270	1210	1070	1705	1005	2140	1400	300	1660	210	130
1PQ4 560-8	1060	210	1270	1210	1070	1705	1005	2140	1400	300	1660	210	130
1PQ4 562-8	1060	210	1270	1210	1070	1705	1005	2140	1400	300	1660	210	130
1PQ4 564-8	1060	210	1270	1210	1070	1705	1005	2140	1400	300	1660	210	130

1) 对应于外引线

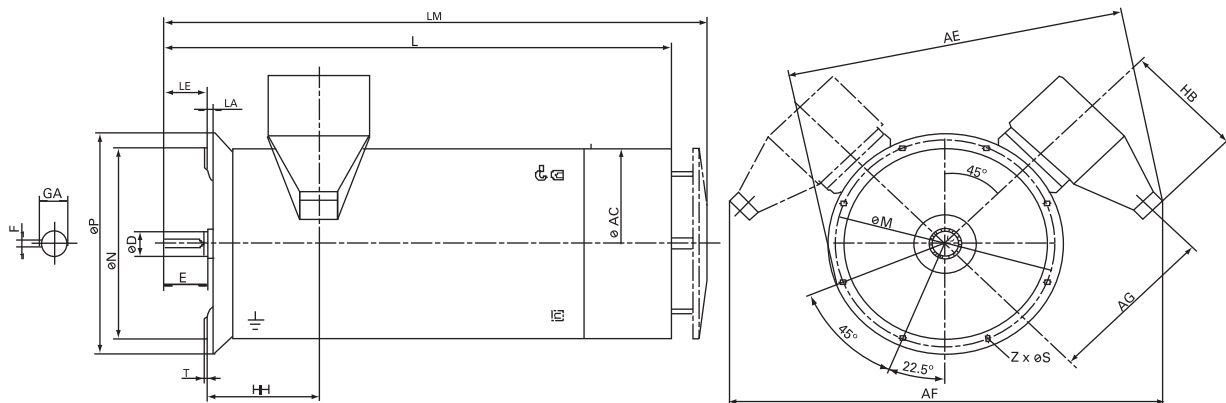
2) 双接线盒仅适用于接法为 Δ/Δ 的电机，双接线盒的标准默认为位置为左右侧各一个，且靠近电机驱动端，其它位置请在订货时说明。

									轴伸 (根据 DIN748)				基础动负荷	
C	H	HA	HB ¹⁾	HD ¹⁾	K	L ²⁾	ML	D	E	F	GA	向下	向上	
[mm]												[kN]		
315	500	42	330	1270	42	3050	170	140	200	36	148	95	33	
315	500	42	330	1270	42	3050	170	140	200	36	148	105	40	
315	500	42	330	1270	42	3050	170	140	200	36	148	111	40	
315	500	42	330	1270	42	3050	170	140	200	36	148	110	45	
315	500	42	330	1270	42	3050	170	140	200	36	148	119	51	
315	500	42	330	1270	42	3050	170	140	200	36	148	129	55	
315	500	42	330	1270	42	3050	170	140	200	36	148	110	45	
315	500	42	330	1270	42	3050	170	140	200	36	148	119	51	
315	500	42	330	1270	42	3050	170	140	200	36	148	133	60	
335	560	50	440	1380	48	3330	180	160	240	40	169	129	46	
335	560	50	440	1380	48	3330	180	160	240	40	169	146	55	
335	560	50	440	1380	48	3330	180	160	240	40	169	162	64	
335	560	50	440	1380	48	3330	180	160	240	40	169	148	62	
335	560	50	440	1380	48	3330	180	160	240	40	169	174	80	
335	560	50	440	1380	48	3330	180	160	240	40	169	185	83	
335	560	50	440	1380	48	3330	180	160	240	40	169	133	46	
335	560	50	440	1380	48	3330	180	160	240	40	169	148	55	
335	560	50	440	1380	48	3330	180	160	240	40	169	170	69	

外形尺寸

H-compact IM V1 (低压) 尺寸图

额定电压 : $\leq 690V$



型号	尺寸									
	AC	AE	AG	AF	HB	HH	L	LA	LE	LM
	[mm]									
1LA4 IM V1 IC 411										
1LA4 454-4	960	1620	855	1930	430	500	2390	30	200	2550
1LA4 454-6	960	1620	855	1930	430	500	2390	30	200	2550
1LA4 454-8	960	1620	855	1930	430	500	2390	30	200	2550
1LA4 500-4	1070	1730	925	2030	430	535	2525	30	200	2695
1LA4 502-4	1070	1730	925	2030	430	535	2525	30	200	2695
1LA4 504-4	1070	1730	925	2030	430	535	2525	30	200	2695
1LA4 500-6	1070	1730	925	2030	430	535	2525	30	200	2695
1LA4 502-6	1070	1730	925	2030	430	535	2525	30	200	2695
1LA4 504-6	1070	1730	925	2030	430	535	2525	30	200	2695
1LA4 500-8	1070	1730	925	2030	430	535	2525	30	200	2695
1LA4 502-8	1070	1730	925	2030	430	535	2525	30	200	2695
1LA4 504-8	1070	1730	925	2030	430	535	2525	30	200	2695
1LA4 560-6	1210	1870	995	2130	430	545	2775	30	240	2955
1LA4 562-6	1210	1870	995	2130	430	545	2775	30	240	2955
1LA4 564-6	1210	1870	995	2130	430	545	2775	30	240	2955
1LA4 560-8	1210	1870	995	2130	430	545	2775	30	240	2955
1LA4 562-8	1210	1870	995	2130	430	545	2775	30	240	2955
1LA4 564-8	1210	1870	995	2130	430	545	2775	30	240	2955

							轴伸 (根据 DIN748)				最大力矩
M	N	P	S	T	Z	D	E	F	GA		
							[mm]				[kNm]
1080	1000	1150	26	6	8	130	200	32	137	46.8	
1080	1000	1150	26	6	8	130	200	32	137	54.0	
1080	1000	1150	26	6	8	130	200	32	137	53.9	
1180	1120	1250	26	7	16	140	200	36	148	59.7	
1180	1120	1250	26	7	16	140	200	36	148	74.9	
1180	1120	1250	26	7	16	140	200	36	148	75.9	
1180	1120	1250	26	7	16	140	200	36	148	85.4	
1180	1120	1250	26	7	16	140	200	36	148	90.9	
1180	1120	1250	26	7	16	140	200	36	148	99.9	
1180	1120	1250	26	7	16	140	200	36	148	81.4	
1180	1120	1250	26	7	16	140	200	36	148	89.4	
1180	1120	1250	26	7	16	140	200	36	148	102.3	
1320	1250	1400	26	8	16	160	240	40	169	126.7	
1320	1250	1400	26	8	16	160	240	40	169	150.1	
1320	1250	1400	26	8	16	160	240	40	169	165.2	
1320	1250	1400	26	8	16	160	240	40	169	122.9	
1320	1250	1400	26	8	16	160	240	40	169	140.4	
1320	1250	1400	26	8	16	160	240	40	169	164.9	

外形尺寸

H-compact IM V1(低压)尺寸图

额定电压 : ≤ 690V

型号	尺寸									
	AC	AE	AG	AF ²⁾	HB ¹⁾	HH	L ³⁾	LA	LE	LM
[mm]										
1PQ4 IM V1 IC 416										
1PQ4 454-4	960	1620	855	1930	430	500	2860	30	200	2910
1PQ4 454-6	960	1620	855	1930	430	500	2860	30	200	2910
1PQ4 454-8	960	1620	855	1930	430	500	2860	30	200	2910
1PQ4 500-4	1070	1730	925	2030	430	535	3050	30	200	3100
1PQ4 502-4	1070	1730	925	2030	430	535	3050	30	200	3100
1PQ4 504-4	1070	1730	925	2030	430	535	3050	30	200	3100
1PQ4 500-6	1070	1730	925	2030	430	535	3050	30	200	3100
1PQ4 502-6	1070	1730	925	2030	430	535	3050	30	200	3100
1PQ4 504-6	1070	1730	925	2030	430	535	3050	30	200	3100
1PQ4 500-8	1070	1730	925	2030	430	535	3050	30	200	3100
1PQ4 502-8	1070	1730	925	2030	430	535	3050	30	200	3100
1PQ4 504-8	1070	1730	925	2030	430	535	3050	30	200	3100
1PQ4 560-6	1210	1870	995	2130	430	545	3330	30	240	3380
1PQ4 562-6	1210	1870	995	2130	430	545	3330	30	240	3380
1PQ4 564-6	1210	1870	995	2130	430	545	3330	30	240	3380
1PQ4 560-8	1210	1870	995	2130	430	545	3330	30	240	3380
1PQ4 562-8	1210	1870	995	2130	430	545	3330	30	240	3380
1PQ4 564-8	1210	1870	995	2130	430	545	3330	30	240	3380

1) 对应于外引线

2) 双接线盒仅适用于接法为Δ/Δ的电机，双接线盒的标准默认为位置为左右侧各一个，且靠近电机驱动端，其它位置请在订货时说明。

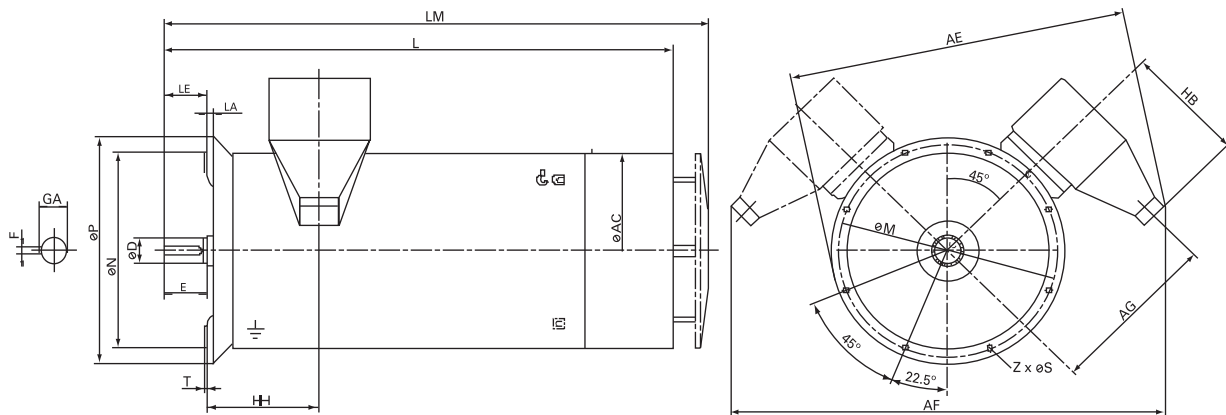
3) 包括独立风机

							轴伸 (根据 DIN748)				最大力矩
M	N	P	S	T	Z	D	E	F	GA		
[mm]										[kNm]	
	1080	1000	1150	26	6	8	130	200	32	137	46.8
	1080	1000	1150	26	6	8	130	200	32	137	54.0
	1080	1000	1150	26	6	8	130	200	32	137	53.9
	1180	1120	1250	26	7	16	140	200	36	148	59.7
	1180	1120	1250	26	7	16	140	200	36	148	74.9
	1180	1120	1250	26	7	16	140	200	36	148	75.9
	1180	1120	1250	26	7	16	140	200	36	148	85.4
	1180	1120	1250	26	7	16	140	200	36	148	90.9
	1180	1120	1250	26	7	16	140	200	36	148	99.9
	1180	1120	1250	26	7	16	140	200	36	148	81.4
	1180	1120	1250	26	7	16	140	200	36	148	89.4
	1180	1120	1250	26	7	16	140	200	36	148	102.3
	1320	1250	1400	26	8	16	160	240	40	169	126.7
	1320	1250	1400	26	8	16	160	240	40	169	150.1
	1320	1250	1400	26	8	16	160	240	40	169	165.2
	1320	1250	1400	26	8	16	160	240	40	169	122.9
	1320	1250	1400	26	8	16	160	240	40	169	140.4
	1320	1250	1400	26	8	16	160	240	40	169	164.9

外形尺寸

H-compact IM V1(中压)尺寸图

额定电压 : 2.3kV ~ 6.6kV



型号	尺寸									
	AC	AE	AG	AF	HB	HH	L	LA	LE	LM
[mm]										
1LA4 IM V1 IC 411										
1LA4 500-4	1070	1845	940	2030	710	535	2625	30	200	2695
1LA4 502-4	1070	1845	940	2030	710	535	2625	30	200	2695
1LA4 504-4	1070	1845	940	2030	710	535	2625	30	200	2695
1LA4 500-6	1070	1845	940	2030	710	535	2625	30	200	2695
1LA4 502-6	1070	1845	940	2030	710	535	2625	30	200	2695
1LA4 504-6	1070	1845	940	2030	710	535	2625	30	200	2695
1LA4 500-8	1070	1845	940	2030	710	535	2625	30	200	2695
1LA4 502-8	1070	1845	940	2030	710	535	2625	30	200	2695
1LA4 504-8	1070	1845	940	2030	710	535	2625	30	200	2695
1LA4 560-4	1210	1980	1010	2140	710	545	2875	30	240	2955
1LA4 562-4	1210	1980	1010	2140	710	545	2875	30	240	2955
1LA4 564-4	1210	1980	1010	2140	710	545	2875	30	240	2955
1LA4 560-6	1210	1980	1010	2140	710	545	2875	30	240	2955
1LA4 562-6	1210	1980	1010	2140	710	545	2875	30	240	2955
1LA4 564-6	1210	1980	1010	2140	710	545	2875	30	240	2955
1LA4 560-8	1210	1980	1010	2140	710	545	2875	30	240	2955
1LA4 562-8	1210	1980	1010	2140	710	545	2875	30	240	2955
1LA4 564-8	1210	1980	1010	2140	710	545	2875	30	240	2955

							轴伸 (根据 DIN748)				最大力矩
M	N	P	S	T	Z	D	E	F	GA		
							[mm]				[kNm]
1180	1120	1250	26	7	16	140	200	36	148	60.2	
1180	1120	1250	26	7	16	140	200	36	148	68.4	
1180	1120	1250	26	7	16	140	200	36	148	71.4	
1180	1120	1250	26	7	16	140	200	36	148	73.6	
1180	1120	1250	26	7	16	140	200	36	148	80.2	
1180	1120	1250	26	7	16	140	200	36	148	86.8	
1180	1120	1250	26	7	16	140	200	36	148	73.0	
1180	1120	1250	26	7	16	140	200	36	148	80.2	
1180	1120	1250	26	7	16	140	200	36	148	91.3	
1320	1250	1400	26	8	16	160	240	40	169	92.3	
1320	1250	1400	26	8	16	160	240	40	169	106.0	
1320	1250	1400	26	8	16	160	240	40	169	119.5	
1320	1250	1400	26	8	16	160	240	40	169	110.9	
1320	1250	1400	26	8	16	160	240	40	169	134.1	
1320	1250	1400	26	8	16	160	240	40	169	141.6	
1320	1250	1400	26	8	16	160	240	40	169	94.3	
1320	1250	1400	26	8	16	160	240	40	169	107.4	
1320	1250	1400	26	8	16	160	240	40	169	126.4	

外形尺寸

H-compact IM V1(中压)尺寸图

额定电压 : 2.3kV ~ 6.6kV

型号	尺寸									
	AC	AE ¹⁾	AG ¹⁾	AF ²⁾	HB ¹⁾	HH	L ³⁾	LA	LE	LM
[mm]										
1PQ4 IM V1 IC 416										
1PQ4 500-4	1070	1845	940	2030	710	535	3050	30	200	3100
1PQ4 502-4	1070	1845	940	2030	710	535	3050	30	200	3100
1PQ4 504-4	1070	1845	940	2030	710	535	3050	30	200	3100
1PQ4 500-6	1070	1845	940	2030	710	535	3050	30	200	3100
1PQ4 502-6	1070	1845	940	2030	710	535	3050	30	200	3100
1PQ4 504-6	1070	1845	940	2030	710	535	3050	30	200	3100
1PQ4 500-8	1070	1845	940	2030	710	535	3050	30	200	3100
1PQ4 502-8	1070	1845	940	2030	710	535	3050	30	200	3100
1PQ4 504-8	1070	1845	940	2030	710	535	3050	30	200	3100
1PQ4 560-4	1210	1980	1010	2140	710	545	3330	30	240	3380
1PQ4 562-4	1210	1980	1010	2140	710	545	3330	30	240	3380
1PQ4 564-4	1210	1980	1010	2140	710	545	3330	30	240	3380
1PQ4 560-6	1210	1980	1010	2140	710	545	3330	30	240	3380
1PQ4 562-6	1210	1980	1010	2140	710	545	3330	30	240	3380
1PQ4 564-6	1210	1980	1010	2140	710	545	3330	30	240	3380
1PQ4 560-8	1210	1980	1010	2140	710	545	3330	30	240	3380
1PQ4 562-8	1210	1980	1010	2140	710	545	3330	30	240	3380
1PQ4 564-8	1210	1980	1010	2140	710	545	3330	30	240	3380

1) 对应于外引线

2) 双接线盒仅适用于接法为 Δ/Δ 的电机，双接线盒的标准默认为位置为左右侧各一个，且靠近电机驱动端，其它位置请在订货时说明。

3) 包括独立风机

							轴伸 (根据 DIN748)				最大力矩
M	N	P	S	T	Z	D	E	F	GA		
							[mm]				[kNm]
1180	1120	1250	26	7	16	140	200	36	148	60.2	
1180	1120	1250	26	7	16	140	200	36	148	68.4	
1180	1120	1250	26	7	16	140	200	36	148	71.4	
1180	1120	1250	26	7	16	140	200	36	148	73.6	
1180	1120	1250	26	7	16	140	200	36	148	80.2	
1180	1120	1250	26	7	16	140	200	36	148	86.8	
1180	1120	1250	26	7	16	140	200	36	148	73.0	
1180	1120	1250	26	7	16	140	200	36	148	80.2	
1180	1120	1250	26	7	16	140	200	36	148	91.3	
1320	1250	1400	26	8	16	160	240	40	169	92.3	
1320	1250	1400	26	8	16	160	240	40	169	106.0	
1320	1250	1400	26	8	16	160	240	40	169	119.5	
1320	1250	1400	26	8	16	160	240	40	169	110.9	
1320	1250	1400	26	8	16	160	240	40	169	134.1	
1320	1250	1400	26	8	16	160	240	40	169	141.6	
1320	1250	1400	26	8	16	160	240	40	169	94.3	
1320	1250	1400	26	8	16	160	240	40	169	107.4	
1320	1250	1400	26	8	16	160	240	40	169	126.4	

北方区

北京
北京市朝阳区望京中环南路7号
电话: (010) 6476 8888
传真: (010) 6476 4813

包头
内蒙古自治区包头市钢铁大街66号
国贸大厦2107室
电话: (0472) 8573 8380
传真: (0472) 590 8385

济南
山东省济南市舜耕路28号
舜耕山庄商务会所5层
电话: (0531) 8266 6088
传真: (0531) 8266 0836

青岛
山东省青岛市香港中路76号
颐中假日酒店4楼
电话: (0532) 8573 5888
传真: (0532) 8576 9963

烟台
山东省烟台市南大街9号
金都大厦16层1606室
电话: (0535) 212 1880
传真: (0535) 212 1887

淄博
山东省淄博市张店区中心路177号
淄博饭店7层
电话: (0533) 218 7877
传真: (0533) 218 7979

潍坊
山东省潍坊市奎文区四平路31号
鸢飞大酒店1507房间
电话: (0536) 822 1866
传真: (0536) 826 7599

济宁
山东省济宁市高新区火炬路19号
香港大厦3611房间
电话: (0537) 239 6000
传真: (0537) 235 7000

天津
天津市和平区南京路189号
津汇广场写字楼1401室
电话: (022) 8319 1666
传真: (022) 2332 8833

塘沽
天津市经济技术开发区
第三大街广场东路20号
滨海金融街E4C-315
电话: (022) 5981 0333
传真: (022) 5981 0335

唐山
河北省唐山市建设北路99号
火炬大厦1308室
电话: (0315) 317 9450/51
传真: (0315) 317 9733

石家庄
河北省石家庄市中山东路303号
世贸广场酒店1309号
电话: (0311) 8669 5100
传真: (0311) 8669 5300

太原
山西省太原市府西街69号
国际贸易中心西塔16层1609B-1610室
电话: (0351) 868 9048
传真: (0351) 868 9046

呼和浩特
内蒙古自治区呼和浩特市乌兰察布西路
内蒙古饭店17层1720房间
电话: (0471) 693 8888-1502
传真: (0471) 628 8269

东北区

沈阳
辽宁省沈阳市沈河区北站路59号
财富大厦E座12-14层
电话: (024) 8251 8111
传真: (024) 8251 8597

大连
辽宁省大连市高新园区
七贤岭广贤路117号
电话: (0411) 8369 9760
传真: (0411) 8360 9468

鞍山
辽宁省鞍山市铁东区高新区东区
鞍千路452号
电话: (0412) 558 1611
传真: (0412) 555 9611

长春
吉林省长春市西安大路569号
长春香格里拉大酒店401房间
电话: (0431) 8898 1100
传真: (0431) 8898 1087

哈尔滨
黑龙江省哈尔滨市南岗区红军街15号
奥威斯发展大厦30层A座
电话: (0451) 5300 9933
传真: (0451) 5300 9990

华西区

成都
四川省成都市高新区拓新东街81号
天府软件园C6栋1/2楼
电话: (028) 6238 7888
传真: (028) 6238 7000

绵阳
四川省绵阳市高新区
火炬广场西街北段89号
四川长虹大酒店四楼
电话: (0816) 241 0142
传真: (0816) 241 8950

攀枝花
四川省攀枝花市炳草岗新华街
泰隆国际商务大厦B座16层B2-2
电话: (0812) 335 9500
传真: (0812) 335 9718

宜宾
四川省宜宾市长江大道东段67号
华崇酒店233室
电话: (0831) 233 8078
传真: (0831) 233 2680

重庆
重庆市渝中区邹容路68号
大都会商厦18层1809-1812
电话: (023) 6382 8919
传真: (023) 6370 2886

贵阳
贵州省贵阳市新华126号
路富中国际广场15楼C区
电话: (0851) 551 0310
传真: (0851) 551 3932

昆明
云南昆明市北京路155号
红塔大厦1204室
电话: (0871) 315 8080
传真: (0871) 315 8093

西安
陕西省西安市高新区科技路33号
高新国际商务中心28层
电话: (029) 8831 9898
传真: (029) 8833 8818

乌鲁木齐
新疆乌鲁木齐市五一路160号
新疆鸿福大酒店贵宾楼918室
电话: (0991) 582 1122
传真: (0991) 584 6288

银川
宁夏回族自治区银川市
北京东路123号
太阳神大酒店区1507房间
电话: (0951) 786 9866
传真: (0951) 786 9867

兰州
甘肃省兰州市东岗西路589号
锦江阳光酒店2111室
电话: (0931) 888 5151
传真: (0931) 881 0707

华东区

上海
上海杨浦区大连路500号
西门子上海中心
电话: (021) 3889 3889
传真: (021) 3889 3266

杭州
浙江省杭州市西湖区杭大路15号
嘉华国际商务中心1505室
电话: (0571) 8765 2999
传真: (0571) 8765 2998

宁波
浙江省宁波市沧海路1926号
上东商务中心25楼2511室
电话: (0574) 8785 5377
传真: (0574) 8787 0631

绍兴
浙江省绍兴市解放北路
玛格丽特商业中心西区2幢
玛格丽特酒店10层1020室
电话: (0575) 8820 1306
传真: (0575) 8820 1632/1759

温州
浙江省温州市车站大道
高联大厦9层B1室
电话: (0577) 8606 7091
传真: (0577) 8606 7093

南京
江苏省南京市中山路228号
地铁大厦18层
电话: (025) 8456 0550
传真: (025) 8319 7863

扬州
江苏省扬州市江阳中路43号
九州大厦7楼704房间
电话: (0514) 778 4218
传真: (0514) 787 7115

扬中
扬中市扬子中路199号
华康医药大厦703室
电话: (0511) 832 7566
传真: (0511) 832 3356

徐州
江苏省徐州市彭城路93号
泛亚大厦1807室
电话: (0516) 370 8388
传真: (0516) 370 8308

苏州
江苏省苏州市新加坡工业园苏华路2号
国际大厦11层17-19单元
电话: (0512) 6288 8191
传真: (0512) 6661 4898

无锡
江苏省无锡市县前东街1号
金陵大饭店2401-2402室
电话: (0510) 8273 6868
传真: (0510) 8276 8481

南通
江苏省南通市崇川区桃园路8号
中南世纪城17栋1104室
电话: (0513) 8102 9880
传真: (0513) 8102 9890

常州
江苏省常州市关河东路38号
九州寰宇大厦911室
电话: (0519) 8989 5801
传真: (0519) 8989 5802

华南区

广州
广东省广州市天河路208号
天河城侧粤海天河城大厦8-10层
电话: (020) 3718 2888
传真: (020) 3718 2176

佛山
广东省佛山市汾江中路121号
东建大厦19楼K单元
电话: (0757) 8232 6710
传真: (0757) 8232 6720

珠海
广东省珠海市景山路193号
珠海石景山旅游中心229房间
电话: (0756) 337 0869
传真: (0756) 332 4473

南宁
广西省南宁市金湖路63号
金源现代城9层935室
电话: (0771) 552 0700
传真: (0771) 552 0701

深圳
广东省深圳市华侨城
汉唐大厦9楼10楼02区
电话: (0755) 2693 5188
传真: (0755) 2693 4476

东莞
广东省东莞市南城区宏远路1号
宏远大厦1403室
电话: (0769) 2240 9881
传真: (0769) 2242 2575

汕头
广东省汕头市金海湾大酒店1502房
电话: (0754) 848 1196
传真: (0754) 848 1195

海口
海南省海口市大同路38号
海口国际商业大厦10层1042室
电话: (0898) 6678 8038
传真: (0898) 6678 2118

福州
福建省福州市五四路136号
中银大厦21层
电话: (0591) 8750 0888
传真: (0591) 8750 0333

厦门
福建省厦门市厦禾路189号
银行中心21层2111-2112室
电话: (0592) 268 5508
传真: (0592) 268 5505

湛江
广东省湛江市经济开发区乐山大道31号
湛江皇冠假日酒店1616单元
电话: (0759) 338 1616
传真: (0759) 338 6789

华中区

武汉
湖北省武汉市汉口建设大道709号
建设银行大厦20楼
电话: (027) 8548 6688
传真: (027) 8548 6777

合肥
安徽省合肥市濉溪路278号
财富广场27层2701-2702室
电话: (0551) 568 1299
传真: (0551) 568 1256

宜昌
湖北省宜昌市东山大道95号
清江大厦2011室
电话: (0717) 631 9033
传真: (0717) 631 9034

长沙
湖南省长沙市五一大道456号
亚太时代2101室
电话: (0731) 8446 7770
传真: (0731) 8446 7771

南昌
江西省南昌市北京西路88号
江信国际大厦14楼1403/1405室
电话: (0791) 630 4866
传真: (0791) 630 4918

郑州
河南省郑州市中原区中原中路220号
裕达国贸中心写字楼2506房间
电话: (0371) 6771 9110
传真: (0371) 6771 9120

洛阳
河南省洛阳市中州西路15号
牡丹大酒店415室
电话: (0379) 6468 0295
传真: (0379) 6468 0296

技术培训
北京: (010) 8459 7518
上海: (021) 6281 5933-305/307/308
广州: (020) 3810 2015
武汉: (027) 8548 6688-6400
沈阳: (024) 2294 9880/8251 8219
重庆: (023) 6382 8919-3002

技术资料
北京: (010) 6476 3726
技术支持与服务热线
电话: 400-810-4288
(010) 6471 9990
E-mail: 4008104288.cn@siemens.com
Web: www.4008104288.com.cn

亚太技术支持 (英文服务)
及软件授权维修热线
电话: (010) 6475 7575
传真: (010) 6474 7474
Email: support.asia.automation@siemens.com

西门子 (中国) 有限公司
工业业务领域
驱动技术集团

如有变动, 恕不事先通知
订货号: E20001-K5260-C600-V6-5D00
628-SH902251-02122

西门子版权所有

www.ad.siemens.com.cn

本样本中提供的信息只是对产品的一般说明和特性介绍。文中内容可能与实际应用的情况有所出入, 并且可能会随着产品的进一步开发而发生变化。仅当相关合同条款中有明确规定时, 西门子方有责任提供文中所述的产品特性。

样本中涉及的所有名称可能是西门子公司或其供应商的商标或产品名称, 如果第三方擅自使用, 可能会侵犯所有者的权利。